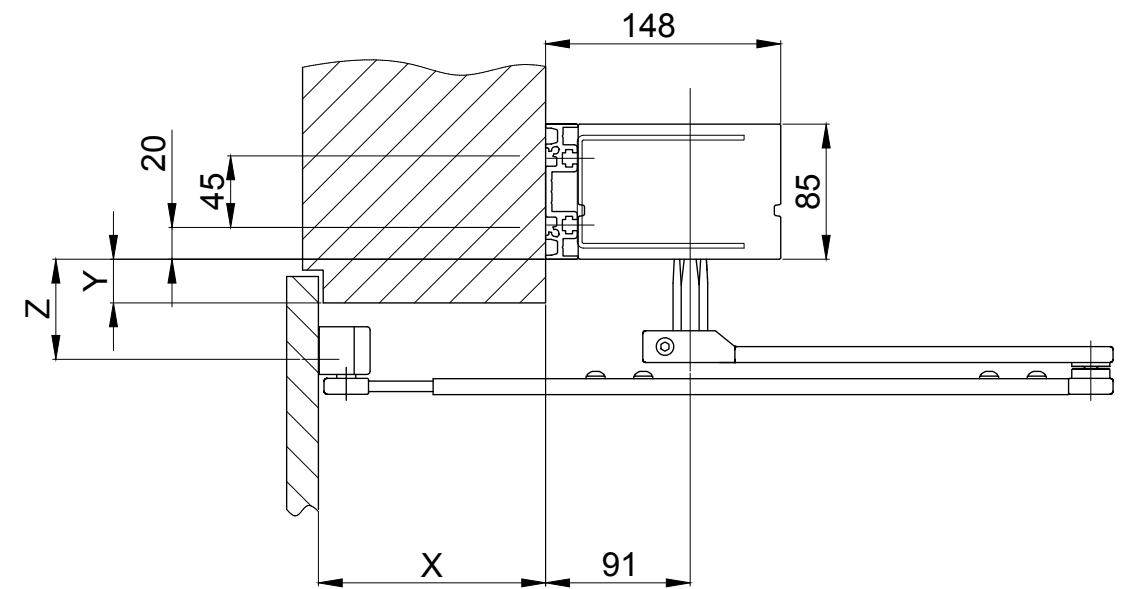


Mit Montageprofil



Objekt:				
Kunde:				
AuftragsNr.:		Datum:		Freigabevisum:
		Massstab	Gezeichnet	19.09.2018
		%	Gut zum Druck	REFL
Antriebstyp :		Ausführung:		
TOMAX 1201   1102		Normalgestänge 290mm/Sturzmontage		
		<small>TORMAX ist eine Division und ein registriertes Markenzeichen der Landert Motoren AG, CH-8180 Bülach-Zürich</small>		<small>DokumentenNr.:</small> <b>T3-386-74</b>
				<small>Index</small> <b>A</b>