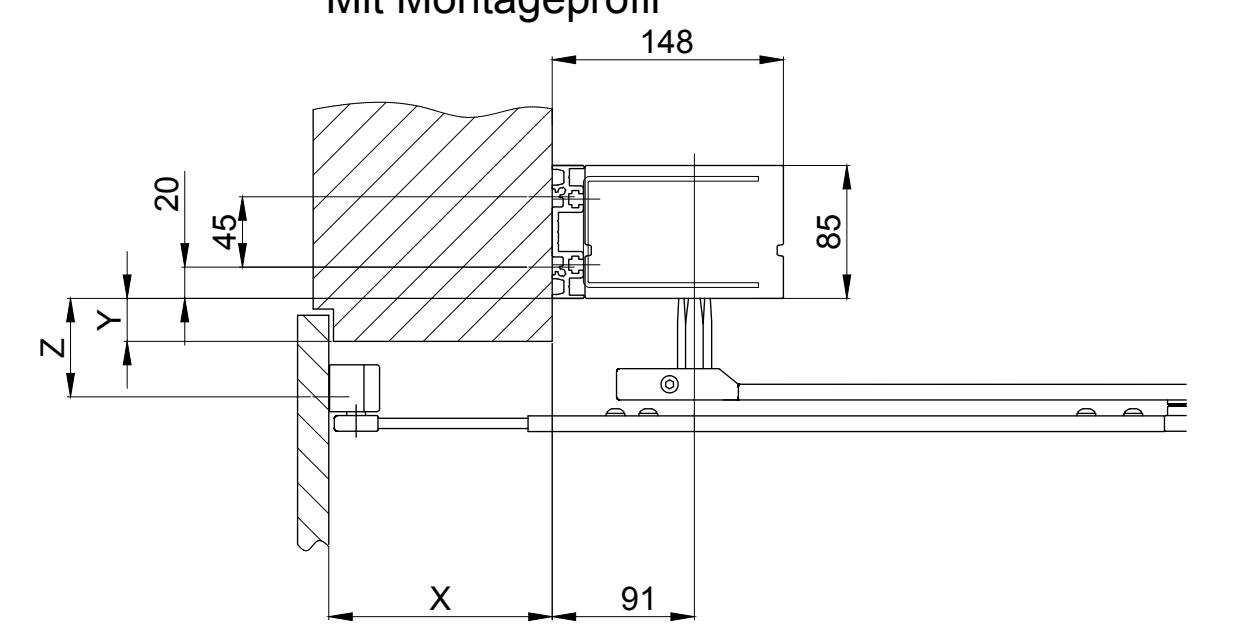


Mit Montageprofil



X	-100 ... +40	+40 ... +180
	L=291 ... 436	L=436 ... 581

Y	0 ... 10	0 ... 29	0 ... 70
Z	33	52	93
	63	82	123

a	310 ... 360
---	-------------

gezeichnete Situation a = 360

Objekt:			
Kunde:			
AuftragsNr.:		Datum:	Freigabevisum:
		Massstab	Gezeichnet
		%	21.09.18
		Gut zum Druck	REFL
Antriebstyp :		Ausführung:	
TORMAX 1201 I		1102 Normalgestänge 350mm/Sturzmontage	
		TORMAX ist eine Division und ein registriertes Markenzeichen der Landert Motoren AG, CH-8180 Bülach-Zürich	DokumentenNr.: T3-386-79
			Index A