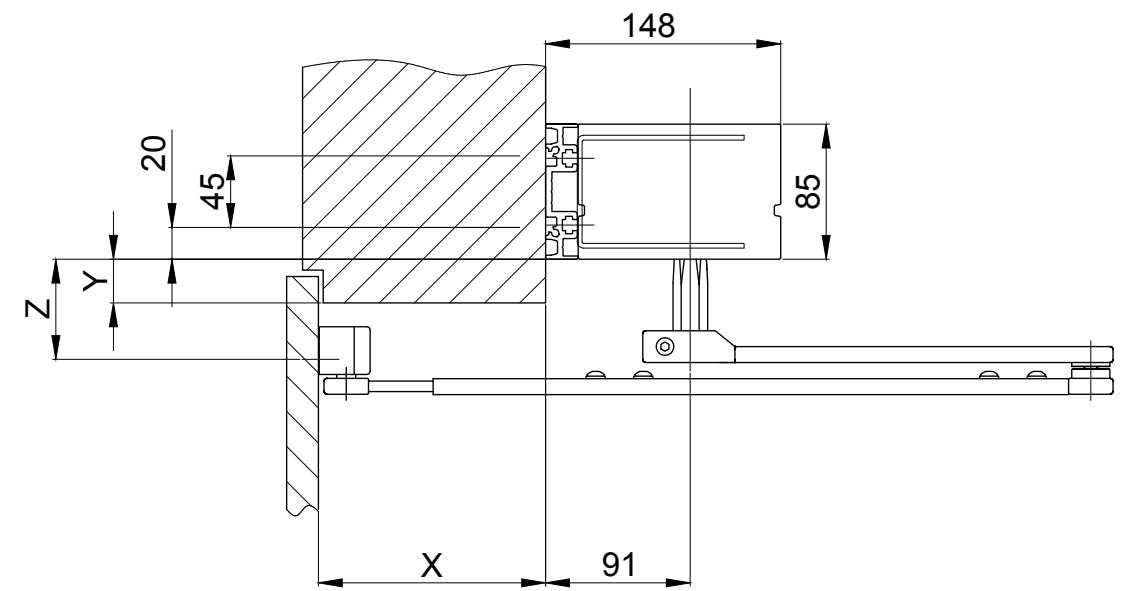


avec le Profilé de fixation



Objet:			
Customer:			
Ordre-Nr.:	Date:	Signature de libération:	
Echelle	Dessiné	19.09.2018	REFL
%	Bien pour imprimer	.	.
Type de commande :		Mise en oeuvre:	
TOMAX 1201 I 1102 tringlerie standard 290mm/montage sur linteau		☐	
TORMAX est une division et une marque déposée de Landert Motoren AG, CH-8180 Bülach-Zürich		Document-Nr.:	Index
		T3-386-74	A