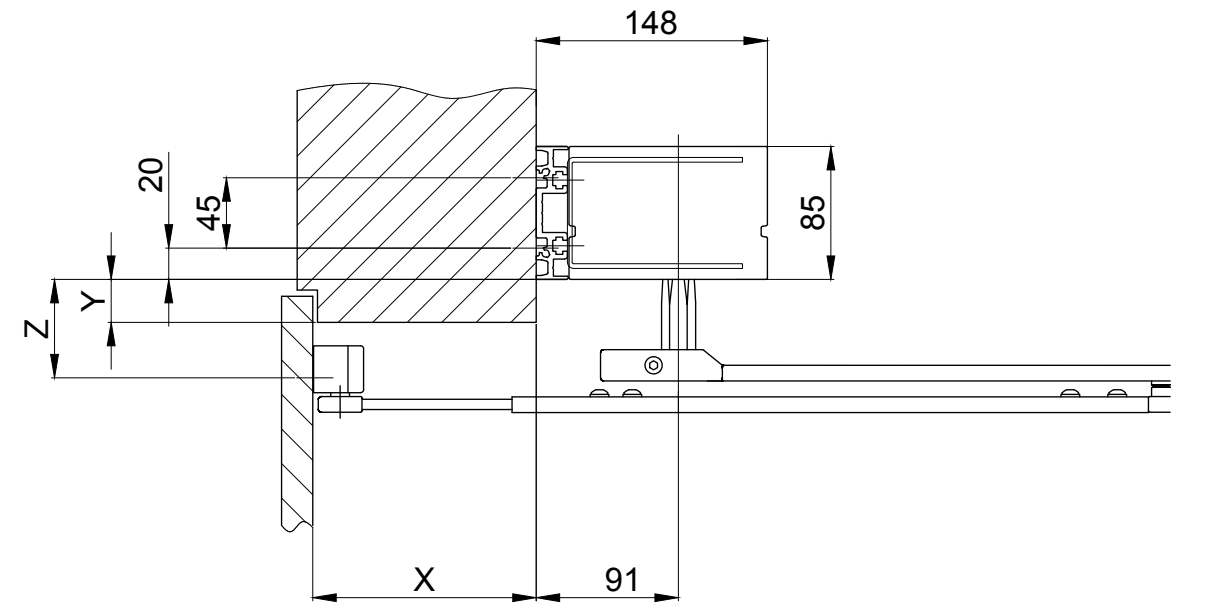
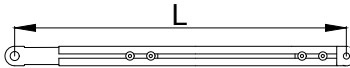



avec le Profilé de fixation



X	-100 ... +40	+40 ... +180
	L=291 ... 436	L=436 ... 581

Y	0 ... 10	0 ... 29	0 ... 70
Z	33	52	93
	63	82	123

a	310 ... 360
---	-------------

situation selon plan a = 360

Objet:

Customer:

Ordre-Nr.: Date: Signature de libération:

Echelle	Dessiné	21.09.18	REFL
%	Bien pour imprimer		

Type de commande : Mise en oeuvre: **TORMAX 1201 | 1102 tringlerie standard 350mm/montage sur linteau** 