
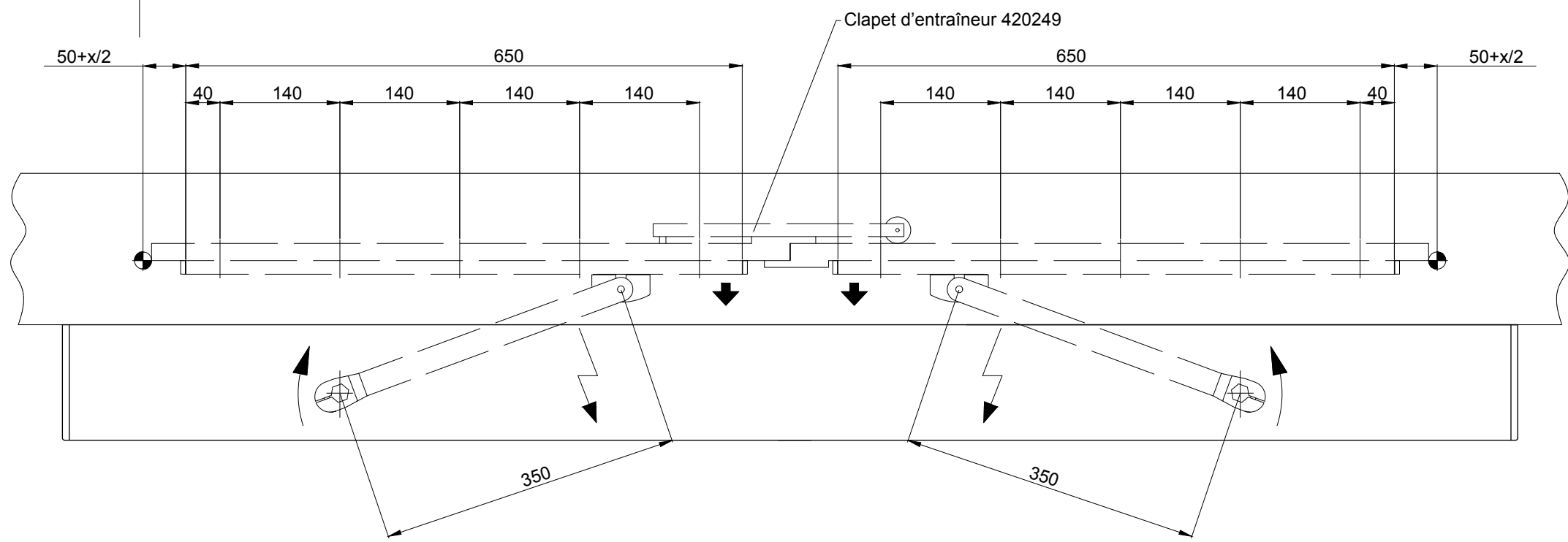


X	0..+150	
U	0-24	0-65
W	63±3	104±3
	82	123



Objet: _____
 Customer: _____
 Ordre-Nr.: _____ Date: _____ Signature de libération: _____
 Echelle: _____ Dessiné: 27.02.18 REFL
 % Bien pour imprimer _____
 Type de commande: _____ Mise en oeuvre: _____
 iMotion 1301 levier coulissant 350mm/MDC
 TORMAX AUTOMATIC TORMAX est une division et une marque déposée de Landert Motoren AG, CH-8180 Bülach-Zürich Document-Nr.: T3-386-61 Index: C