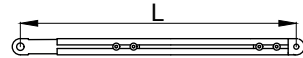

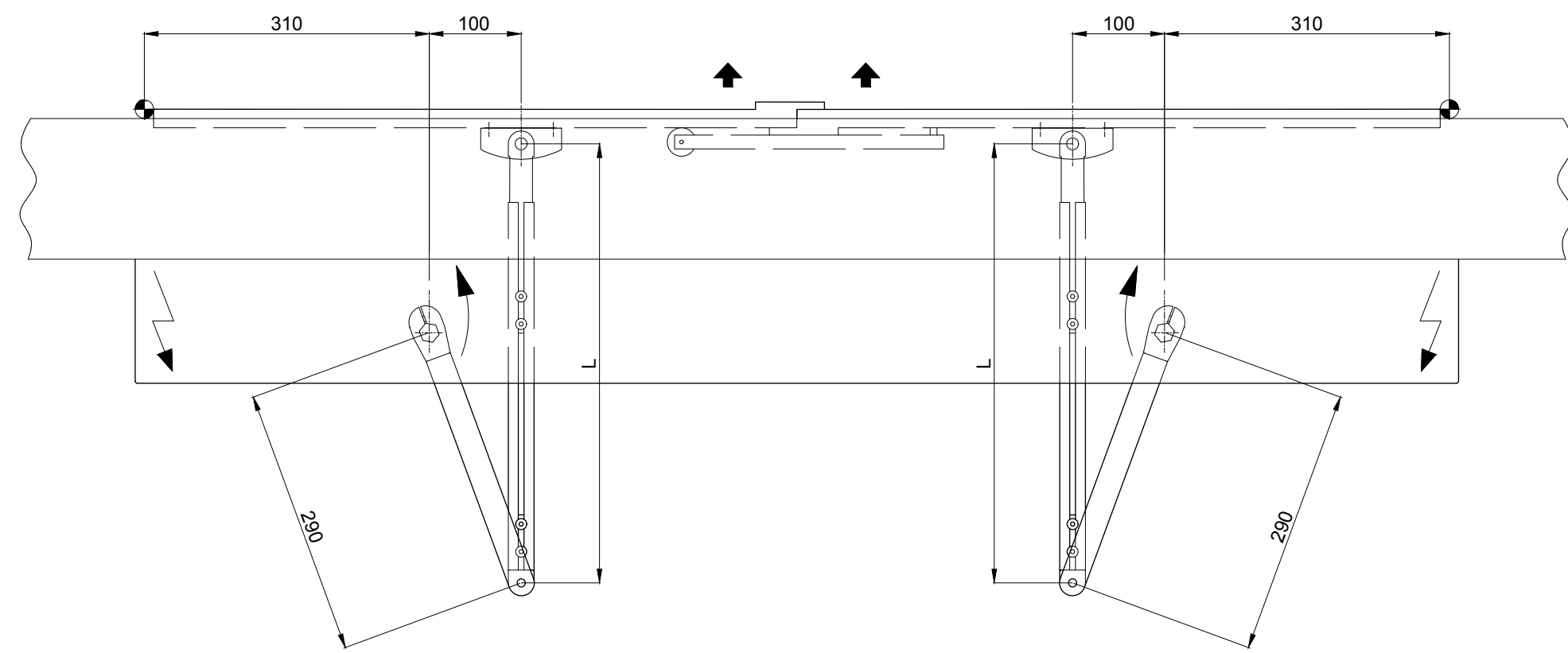
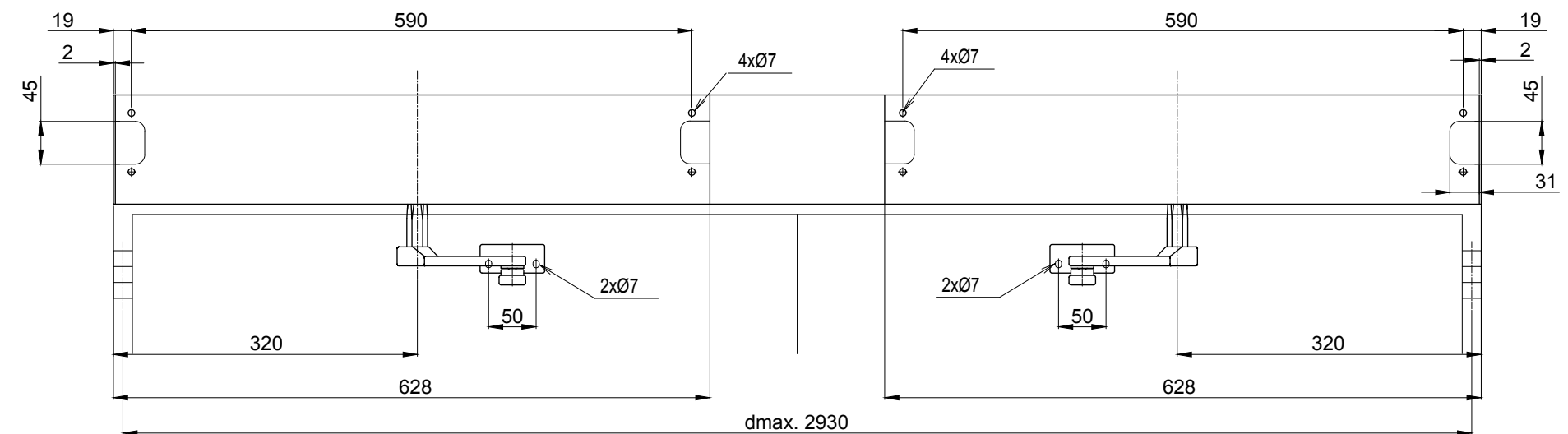


X	-40..+100	+100..+240
	L=291-436	L=436-581

Y	0-14	0-55
Z	37	78
	82	123



Objekt:				
Kunde:				
AuftragsNr.:		Datum:		Freigabevisum:
Massstab	Gezeichnet	19.09.17	REFL	
%	Gut zum Druck			
Antriebstyp: Ausführung:				
iMotion 1301 Normalgestänge 290mm/MDC				
TORMAX ist eine Division und ein registriertes Markenzeichen der Landert Motoren AG, CH-8180 Bülach-Zürich				Index
DokumentenNr.: T3-386-62				B