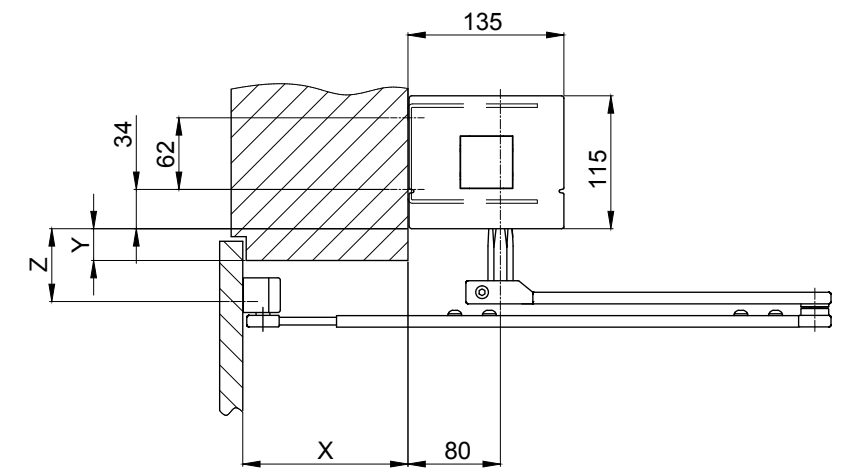
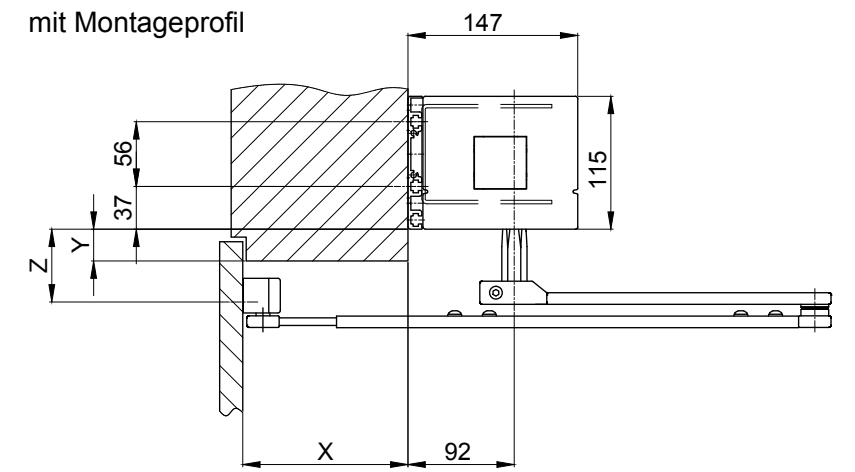
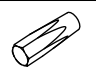


mit Montageprofil



X	-40..+100	+100..+240
L	L=291-436	L=436-581

Y	0-14	0-55
Z	37	78
	82	123

Objekt:			
Kunde:			
AuftragsNr.:		Datum:	
Freigabevisum:			
Massstab	Gezeichnet	27.02.18	REFL
%	Gut zum Druck		
Antriebstyp: Ausführung:			
iMotion 1301 Normalgestänge 290mm/MDC			
TORMAX ist eine Division und ein registriertes Markenzeichen der Landert Motoren AG, CH-8180 Bülach-Zürich			DokumentenNr.:
			T3-386-62
			Index
			C

