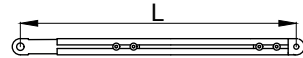

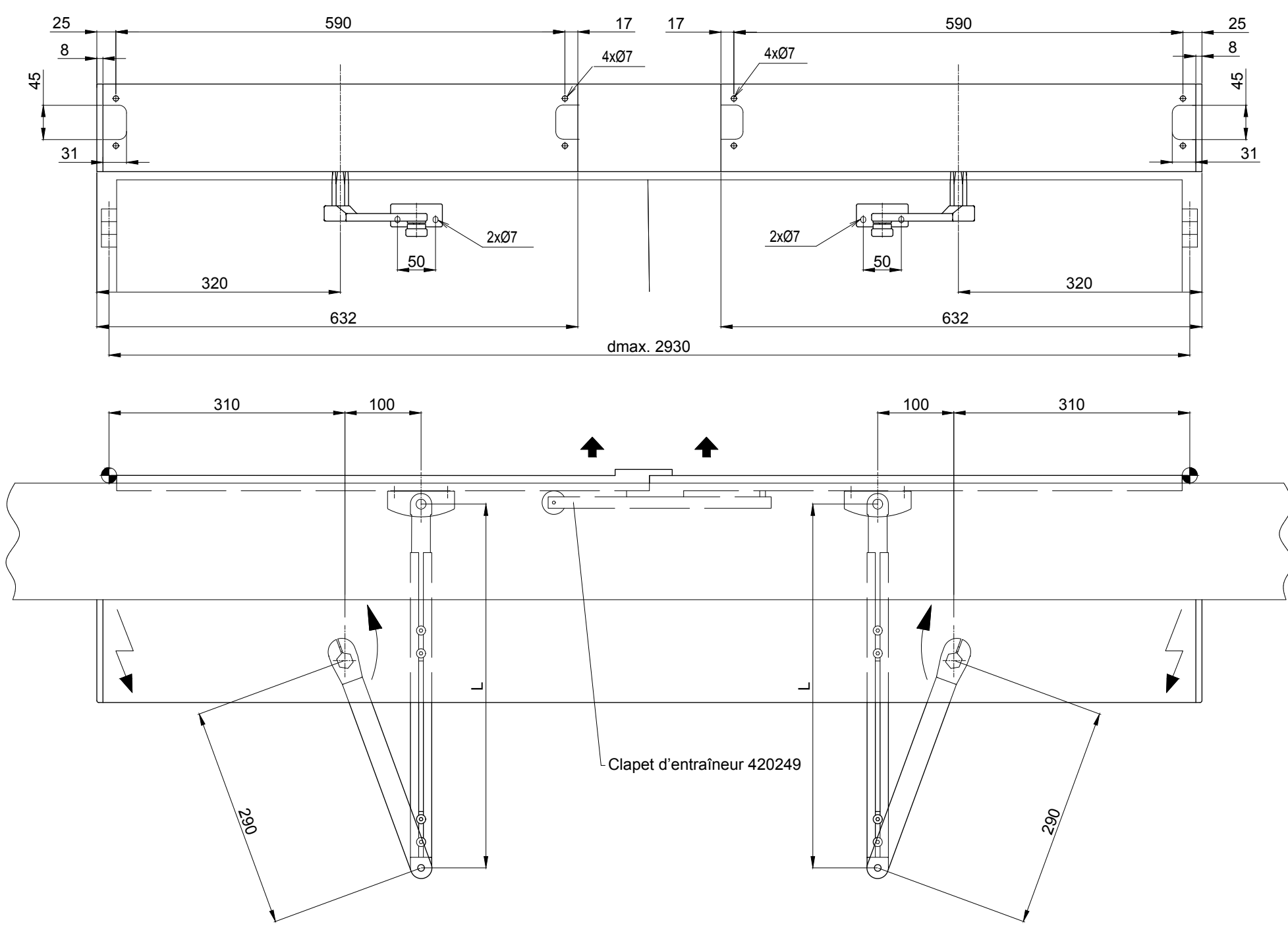


X	-40..+100	+100..+240
	L=291-436	L=436-581

Y	0-14	0-55
Z	37	78
	82	123



Objet: _____

Customer: _____

Ordre-Nr.: _____ Date: _____ Signature de libération: _____

Echelle	%	Dessiné	27.02.18	REFL
Type de commande :		Mise en oeuvre:		
iMotion 1301 tringlerie standard 290mm/MDC		☐ ☉		
TORMAX AUTOMATIC		TORMAX est une division et une marque déposée de Landert Motoren AG, CH-8180 Billach-Zürich		Document-Nr.: T3-386-62
				Index C