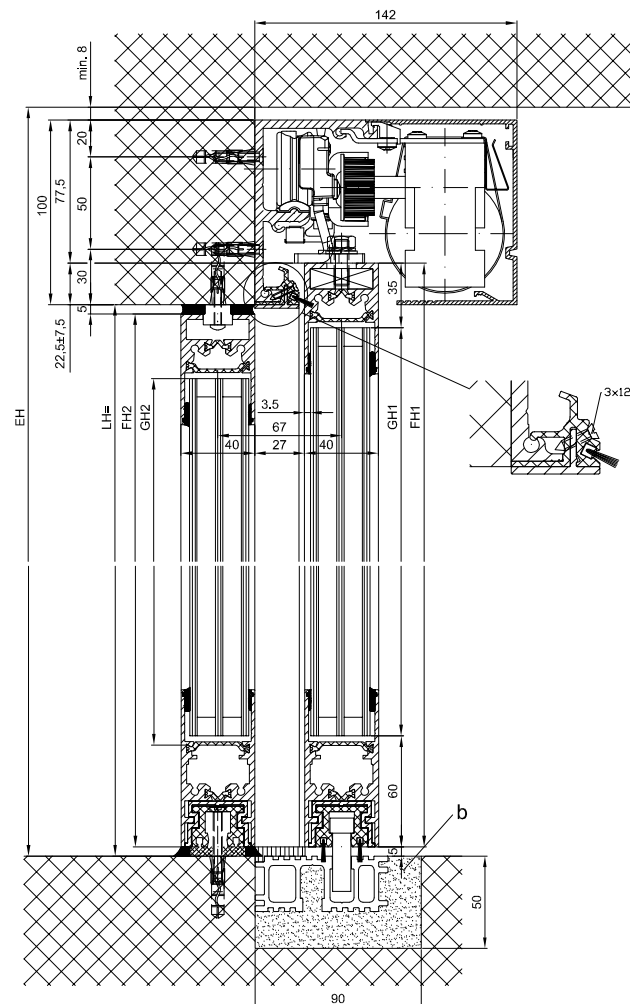
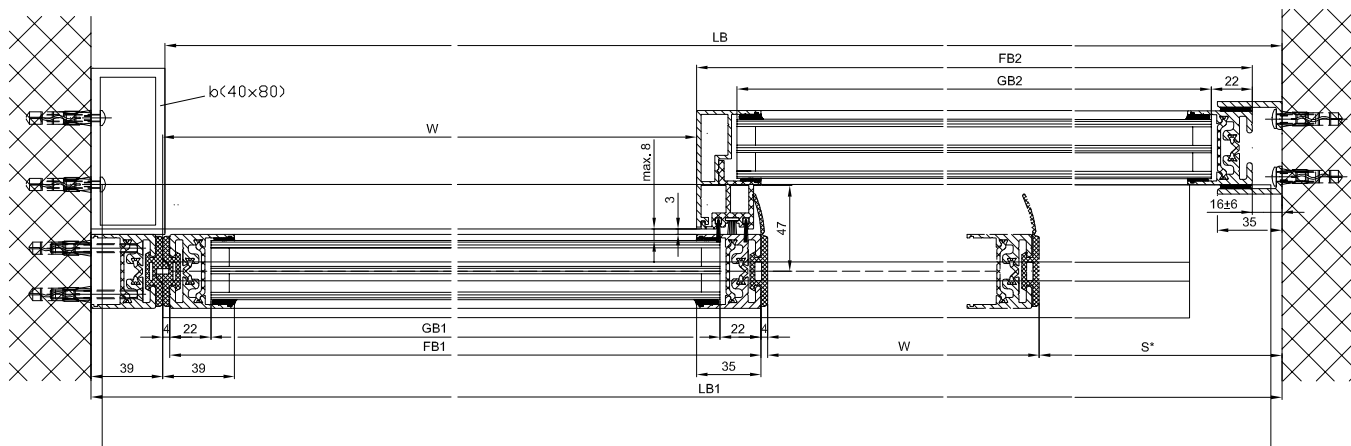
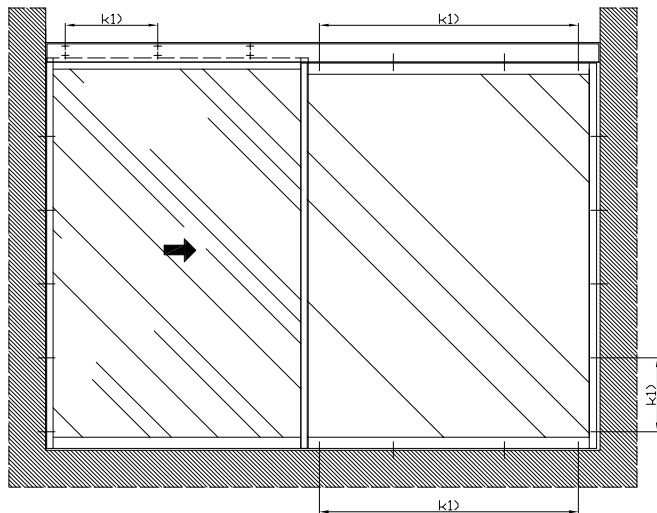


1:20



b) Bausells ausgeführt
 k1) Abstand/ Typ k und Anzahl aufgrund der Bausubstanz und erforderlichen Festigkeit gewählt

LB1=2W+S+78	
$W=(LB-2S-78)/2$	
LKmin=LVmin	
FB1=W+31	
FB2=W+S+23	
GB1=FB1-44	
GB2=FB2-44	
FH1=LH+17.5	
FH1=LH-10	
FH1=FH1-95	
GH2=FH2-95	

Varianten siehe Zusatzblatt
 Die Flügel müssen aus Materialien gefertigt sein, die bei Bruch zu keiner potentiellen Verletzungsgefahr führen können (bei Glas z.B. Einschleiben-Sicherheitsglas ESG, Verbund-Sicherheitsglas VSG, IV, etc.). Glasklare Flügel müssen gekennzeichnet sein und als solche erkannt werden können.

* Sicherheitsabstand nach Landesvorschrift
 ** Lichtschranken nach Landesvorschrift

Eloxa/Farbe Schichtdicke: Zusatzangaben:
 RAL :

Objekt:
 Kunde:

AuftragsNr.: Datum: Freigabevisum:

Antitebs-Türtyp: Profilsystem Ausführung
 2201_2202 ER-LR32THERM mit Festflügel, Sturz

TORMAX mit einer Division und ein registriertes Markenzeichen der Landert Mooren AG, CH-4100 Bülach-Zürich
 Dokumenten-Nr.: T3_390_123
 Index: 01