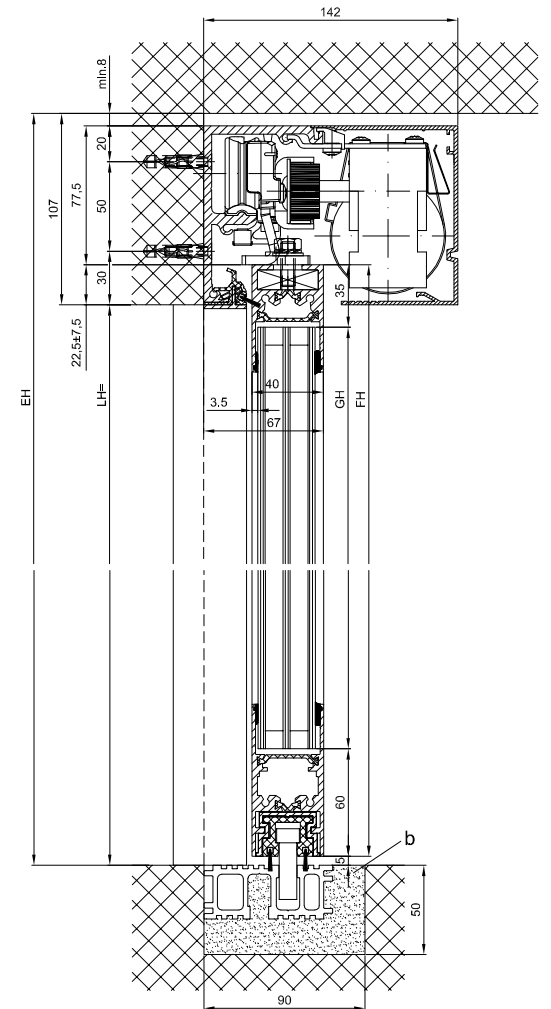
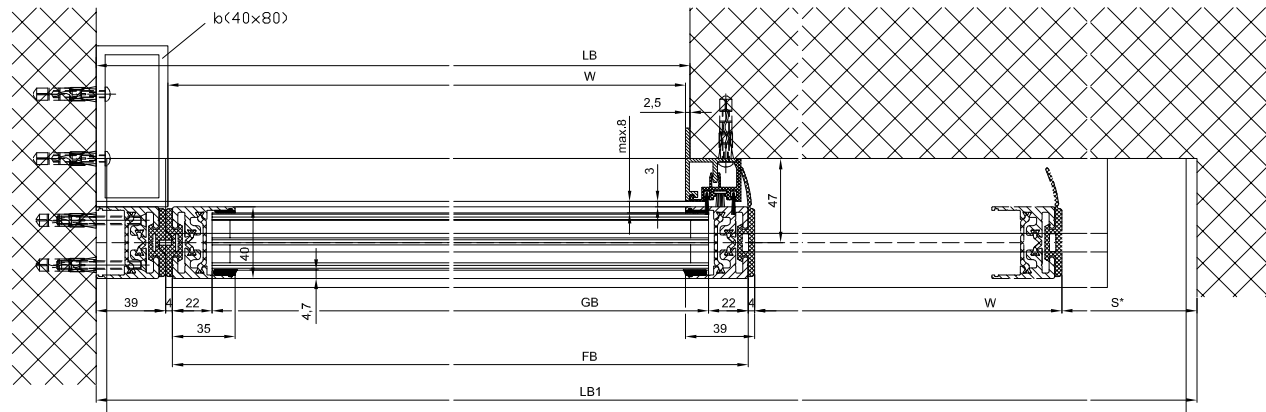
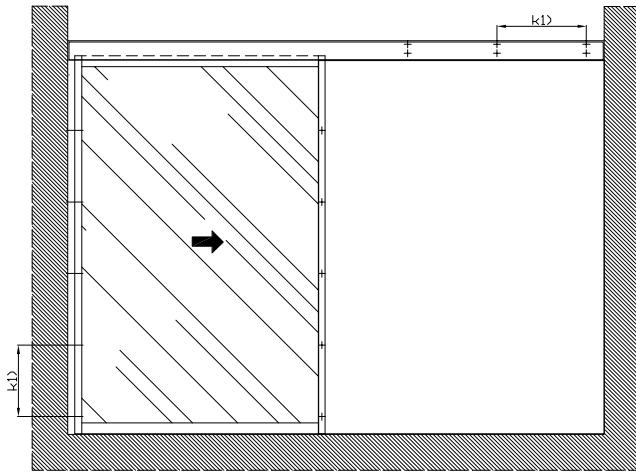


1:20



b) Bauseits ausgeführt
k1) Abstand/ Typ und Anzahl der Befestigungsschrauben aufgrund der Bausubstanz und erforderlichen Festigkeit gewählt

Varianten siehe Zusatzblatt

Die Flügel müssen aus Materialien gefertigt sein, die bei Bruch zu keiner potentiellen Verletzungsgefahr führen können (bei Glas z.B. Einschleiben-Sicherheitsglas ESG, Verbund-Sicherheitsglas VSG, IV, etc.), Glasklare Flügel müssen gekennzeichnet sein und als solche erkannt werden können.

* Sicherheitsabstand nach Landesvorschrift

** Lichtschranken nach Landesvorschrift

LB1=W+S+78	Eloxal/Farbe:	Schichtdicke:	Zusatzangaben:
W=(LB1-S-78)/2	RAL:	:	:
LKmin=Lvmin=LB1-28	Objekt:		
FB=W/2+31	Kunde:		
GB=FB-44	AuftragsNr.:	Datum:	Freigabevisum:
FH=LH+17,5			
GH=FH-95	Antriebs-Türtyp:	Profilsystem	Ausführung
	2201_2202 ER-LR32THERM ohne Festflügel, Sturz		
	<small>TORMAX ist eine Division und ein registriertes Markenzeichen der Landet Motoren AG, CH-8180 Bülach-Zürich</small>		<small>Massstab % Gezeichnet 12.08.2011 Gut zum Druck KUAN</small>
	<small>TORMAX AUTOMATIC</small>		<small>DokumentenNr.: T3_390_135 Index 01</small>