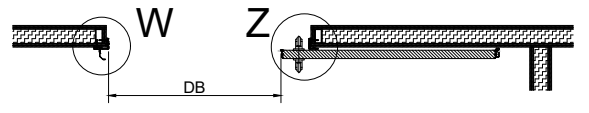
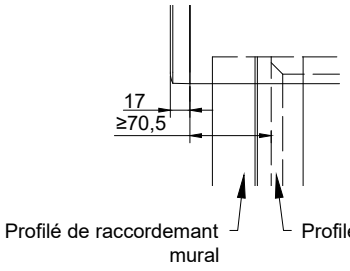


Inégalité maximale du sol 1 mm / m
Déviation max. du sol par rapport à l'horizontale 1 mm / m et 2,5 mm / tout le course de déplacement

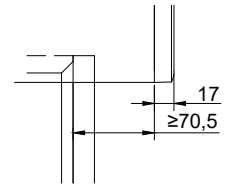
B-B ouvert (1:40)



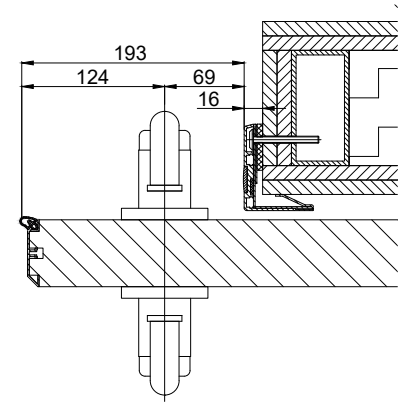
Detail X (1:5)



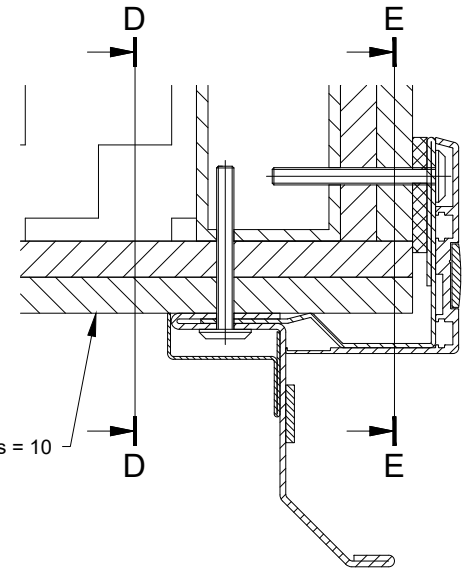
Detail Y (1:5)



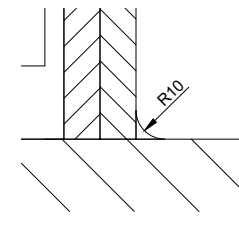
Detail Z (1:2)



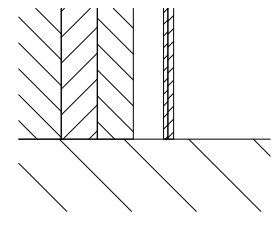
Detail W (1:2)



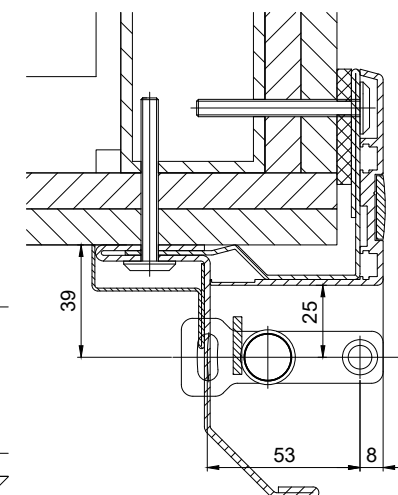
D-D (1:2)



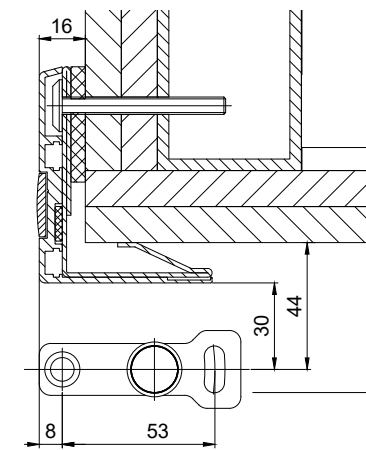
E-E (1:2)



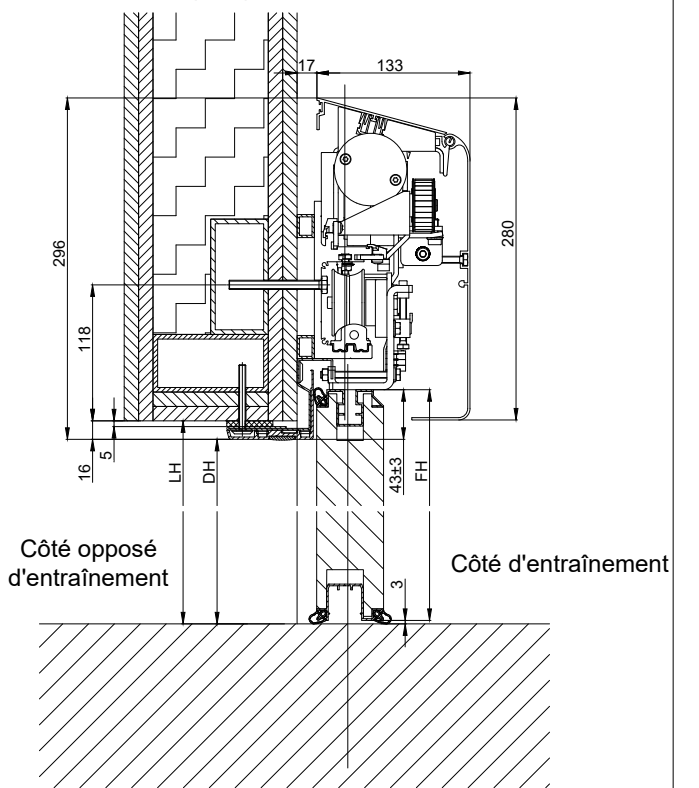
Tenon de guidage au sol Bord (de fermeture principal)



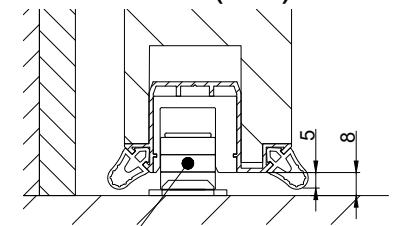
Tenon de guidage au sol Bord (de fermeture latéral)



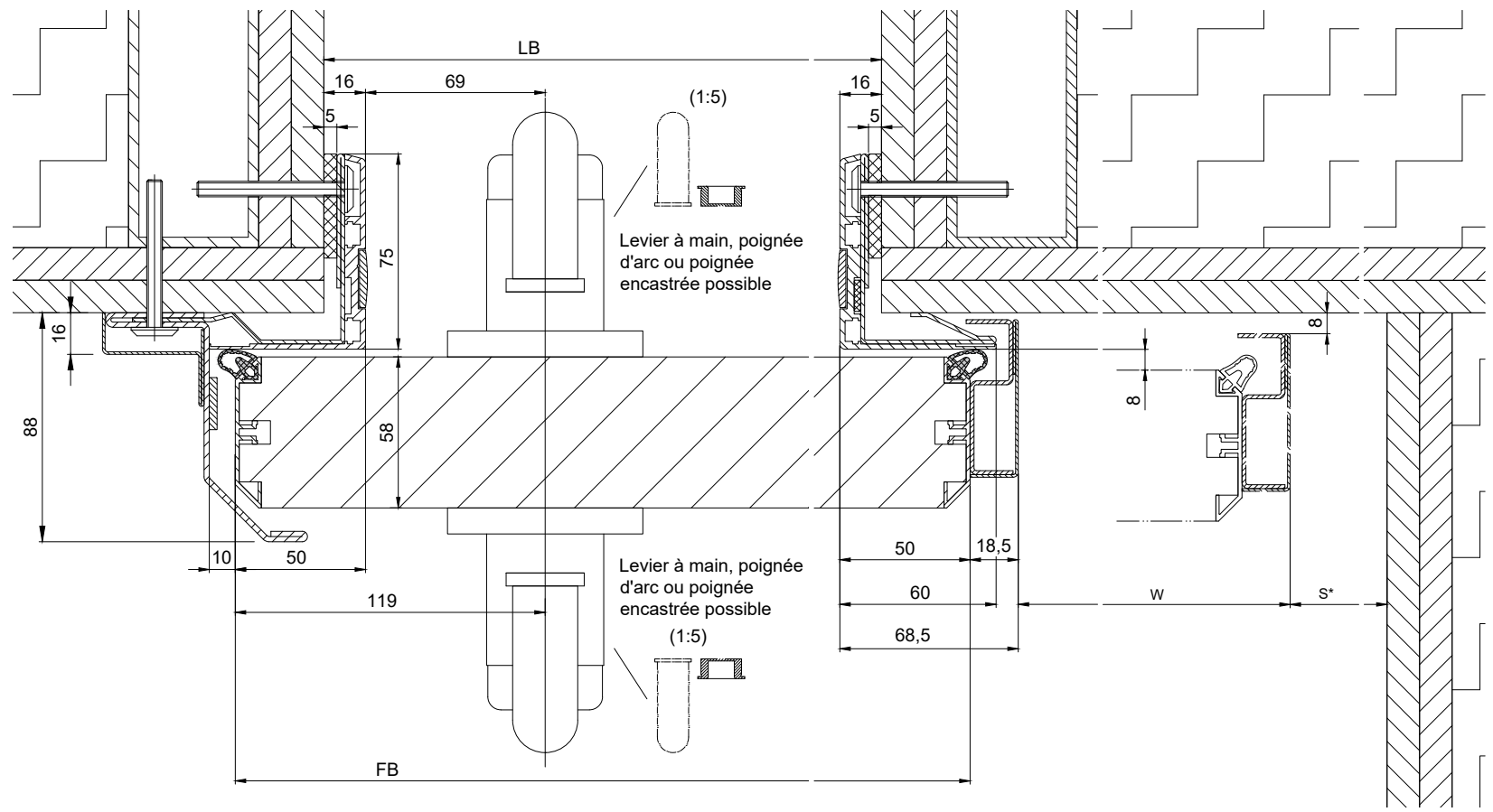
A-A (1:5)



C-C (1:2)



B-B (1:2)



W	Largeur d'ouverture
LB	Largeur d'ouverture du mur
LH	Hauteur d'ouverture du mur
DB	Largeur de passage
DH	Hauteur de passage
FB	Largeur du vantail
FH	Hauteur du vantail
LKmin	Longueur min. du profilé traverse
LVmin	Longueur min. de l'habillage

Systèmes de portes avec ferrures du côté d'entraînement opposé épaisseur du vantail de porte 58 mm

* Distance de sécurité conformément à disposition nationale
disposition nationale
Eloxaal/couleur: _____ Epaisseur de couche: _____ Indications d'additif: _____
RAL _____

W = DB + 55
DB = LB - 225
DH = LH - 16
LB = DB + 225
LH = DH + 16
LKmin = DB x 2 + 296 + 193
LVmin = LKmin
FB = DB + 293
FH = DH + 40

Objet: _____
Client: _____
OrdreNr.: _____ Date: _____ Signature de libération: _____
Echelle: _____ Dessiné: 28.04.2021 REFL
% Bien pour imprimer

Type de commande: Système de profil Mise en oeuvre
2353.HERM/2453.Herm ER avec ferrures - protection incendie
TORMAX AUTOMATIC TORMAX a Division of LANDERT Group AG CH-8180 Bülach-Zürich
Document-Nr.: T3-390-677 Index D