

## TORMAX TRP – Revolving Door Drive



« De ideale aandrijving voor **grote** en **zware** 3- en 4-vleugelige carrouseldeuren. Geïntegreerde veiligheidselementen waarborgen de persoonlijke veiligheid in elke situatie.»

★★★★★  
**TORMAX**  
AUTOMATIC

# Productinformatie

## TORMAX TRP – Revolving Door Drive



### Toepassingsgebied

- 3- en 4-vleugelige carouseldeuren met een diameter van ca. 4000 tot 6000 mm, afhankelijk van het carouseldeurtype
- Carouseldeuren voor binnen en buiten

### Functionaliteit

- 5 bedrijfsmodi (NACHT, DRAAIEN, AUTO, UTGANG, HAND)
- Individuele programmering op locatie mogelijk, bijv. bewegingsaflopen, draaisnelheid, alarmmeldingen

### Veiligheden

- Dynamische krachtbegrenzing
- Configureerbare veiligheidssensoren
- Geïntegreerde doordraaibeveiliging, ook in stroomloze toestand
- Noodrem
- Startbewegingsbeveiliging en herkenning van obstakels

### Technologie

- Elektromechanische carouseldeuraandrijving
- Programmeerbare en zelflerende besturing

### Toebehoren

- Elektromagnetische vergrendeling
- Sleutelschakelaar
- Accumodule voor noodopening
- Noodstopschakelaar

### Afmetingen

- Aandrijvingsmaten B 541 × H 145 × D 150 mm

### Voeding

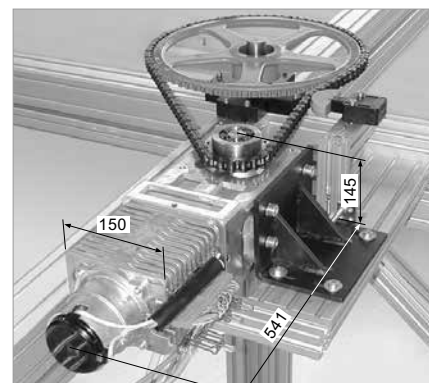
- 230 of 115 VAC 50/60 Hz

### Opgenomen vermogen

- Max. 380 W

### Goedkeuringen (richtlijnen, normen)

- CE-conformiteit
- EN 60335-1/A2: 2006
- DIN 18650-1: 2010
- DIN 18650-2: 2010



Motor-transmissie-eenheid met kettingtandwielset

