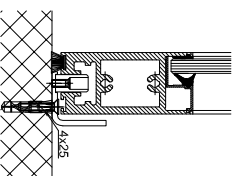
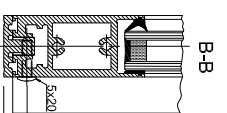
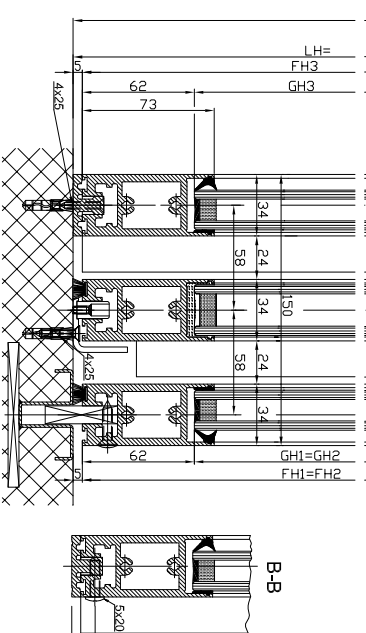
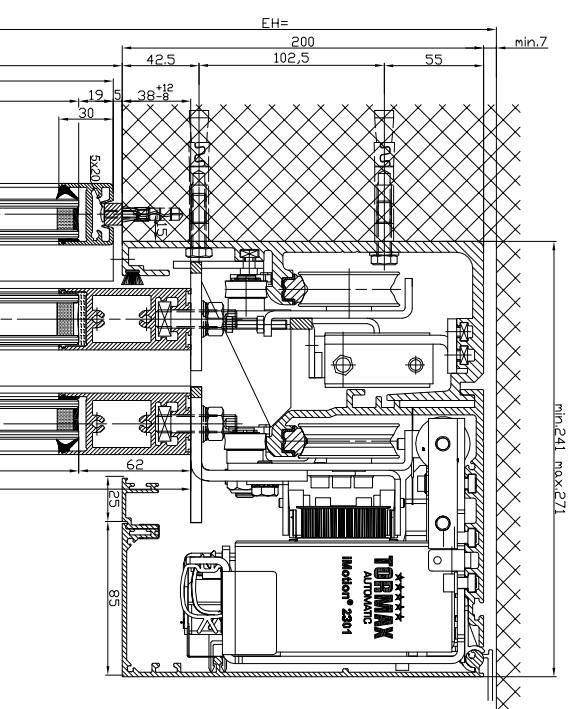
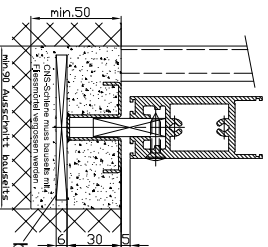


Variable Einbaute-  
verlasung 8,5-10mm



Variable durchgehende  
GWS-Sicherheitsfilmschicht



LB=1.5W+68+2.5	FH1=FH2=LH+33
W=LB-2.5-6.8)/1.5	FH3=LH-10
LKmin=LVmin=LB-12	GH1=GH2=FH1-124
FB1=W/4+2.5	GH3=FH3-81
FB2=W/4+30	
FB3=LB/2-W/2-16	
GB1=FB1-38	
GB2=FB2-38	
GB3=FB3-38	

Die Fugendritzen aus Vordaten gefertigt sein, die bei Bruch zu keiner  
Erscheinungsbildung führen. Die Fugendritzen sind aus VSG (eifc), Glaslame  
Folien müssen gekennzeichnet sein und als solche erkannt werden können.  
\* Spartenabsatz nach Landesvorschrift  
\*\* Leuchtecken nach Landesvorschrift

Kunde: \_\_\_\_\_

Objekt: \_\_\_\_\_

Auftrags-Nr.: \_\_\_\_\_ Datum: \_\_\_\_\_

Freigegeben von: \_\_\_\_\_

Zeichnungs-Nr.: \_\_\_\_\_

Material: \_\_\_\_\_

Profil: \_\_\_\_\_

Arbeits-Typ: Profilsystem Ausführung

IMOTION 2301-TEL-TB LR22B mit Festflügel Sturz

Hersteller: TORMAX ALUMINUM Meder® 2301

Dokument-Nr.: T3\_390\_620