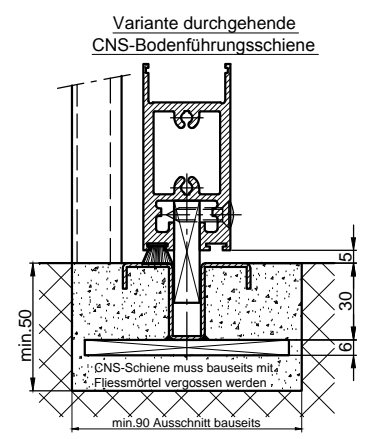
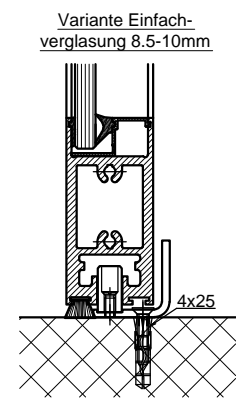
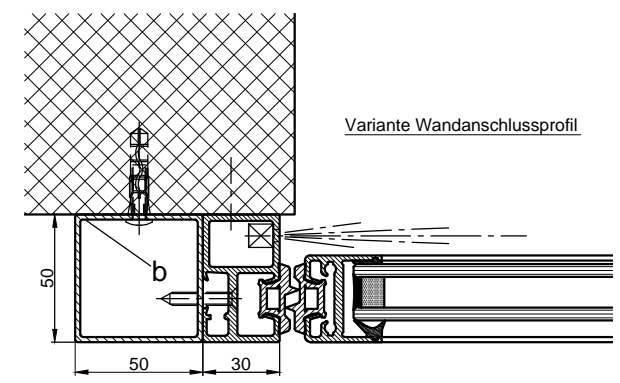
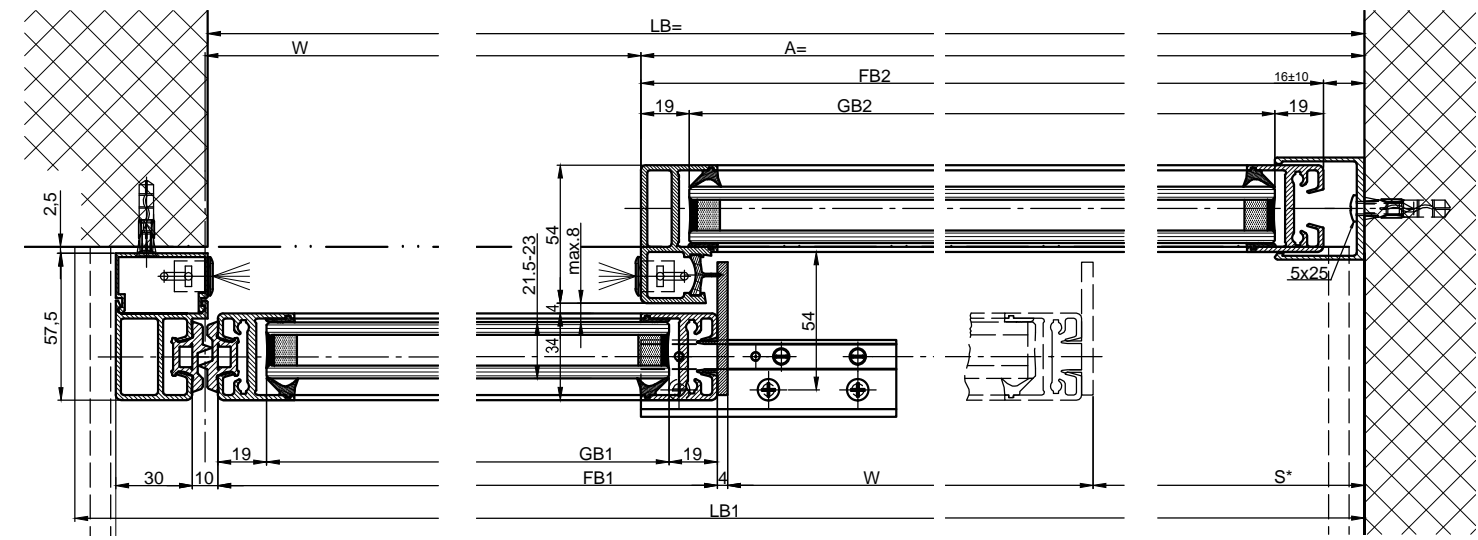
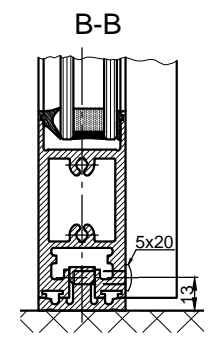
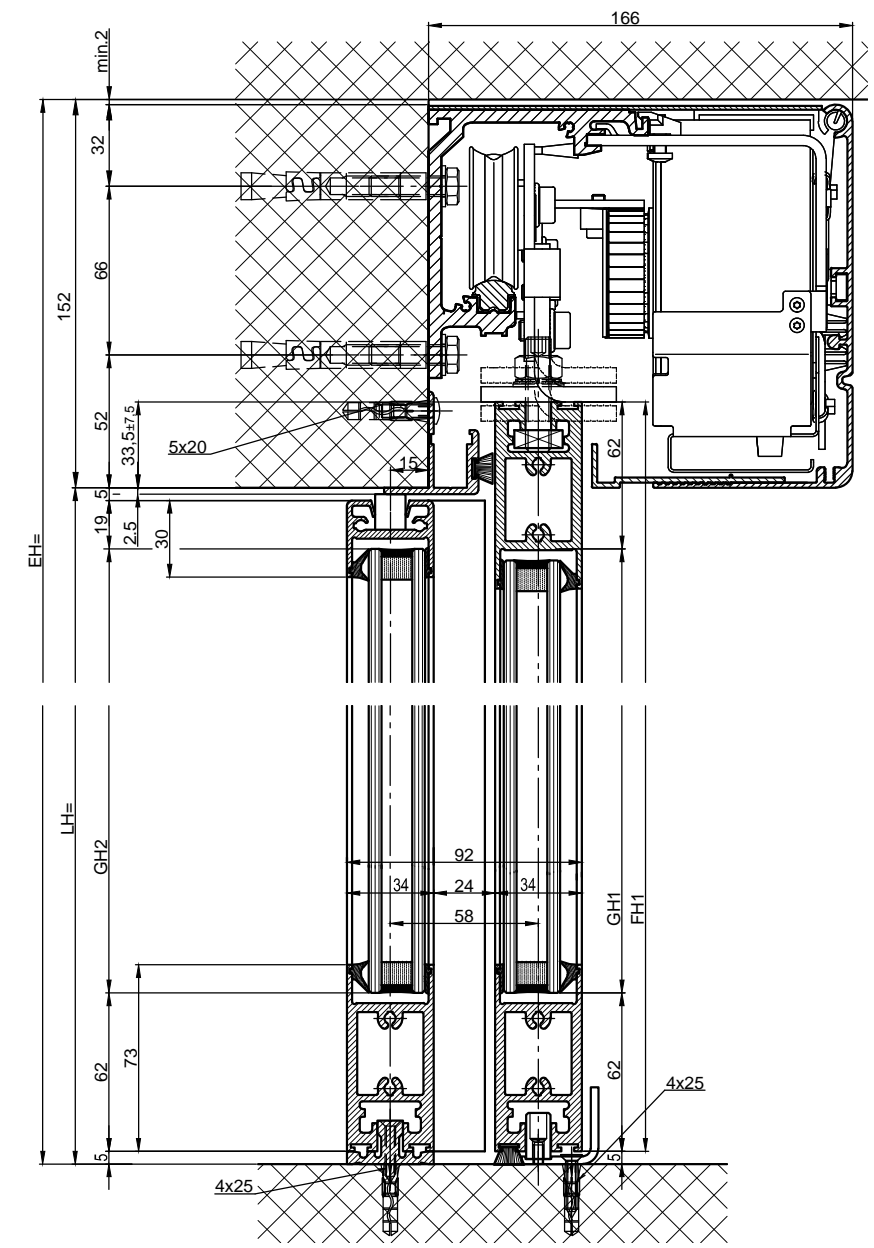
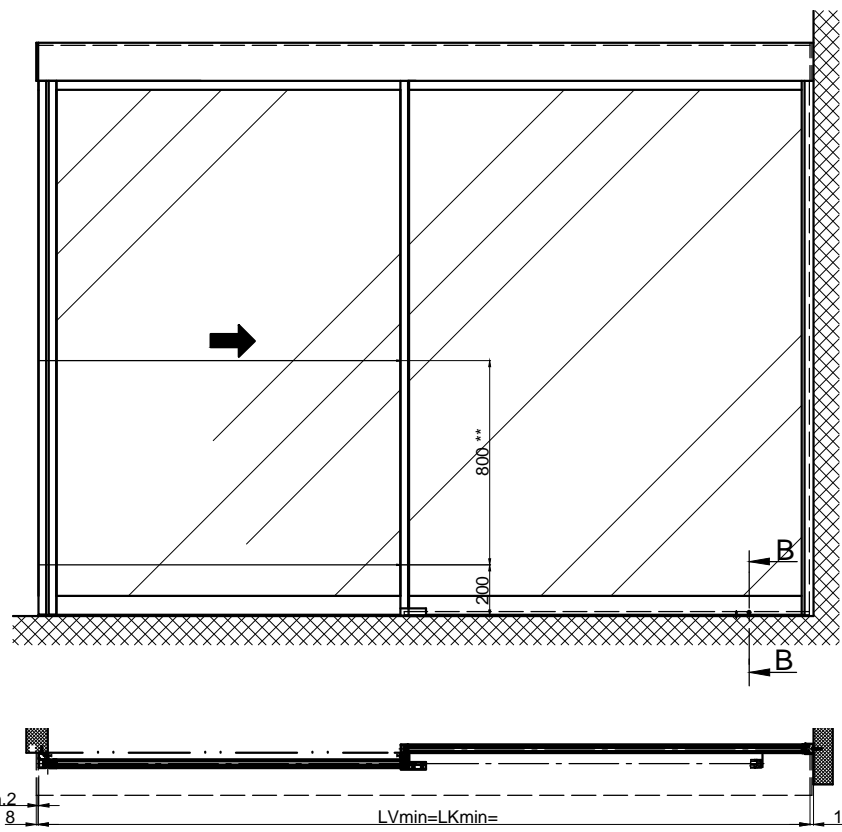


(1:20)



b) Bauseits ausgeführt

Die Flügel müssen aus Materialien gefertigt sein, die bei Bruch zu keiner potentiellen Verletzungsgefahr führen können (bei Glas z.B. Einscheiben-Sicherheitsglas ESG, Verbund-Sicherheitsglas VSG etc.). Glasklare Flügel müssen gekennzeichnet sein und als solche erkannt werden können.

\* Sicherheitsabstand nach Landesvorschrift  
 \*\* Lichtschranken nach Landesvorschrift  
 Eloxal/Farbe Schichtdicke: Zusatzangaben:  
 RAL :

Objekt:

Kunde:

AuftragsNr.: Datum: Freigabevisum:

Massstab Gezeichnet 16.6.14 La  
 % Gut zum Druck

Antriebs-Türtyp: Profilsystem Ausführung  
 iMotion2302 LR22B-ER mit Festflügel, Sturz

TORMAX TORMAX ist eine Division und ein registriertes Markenzeichen der Landert Motoren AG, CH-8180 Bülach-Zürich DokumentenNr.: T3\_390\_708 Index

LB1=2W+86+s	FH1=LH+28.5
W=(LB1-86-s)/2	FH2=LH-10
LB=LB1-56	GH1=FH1-124
LKmin=LB1-28	GH2=FH2-81
LVmin=LKmin	
FB1=W+25	
FB2=A-16	
GB1=FB-38	
GB2=FB2-38	