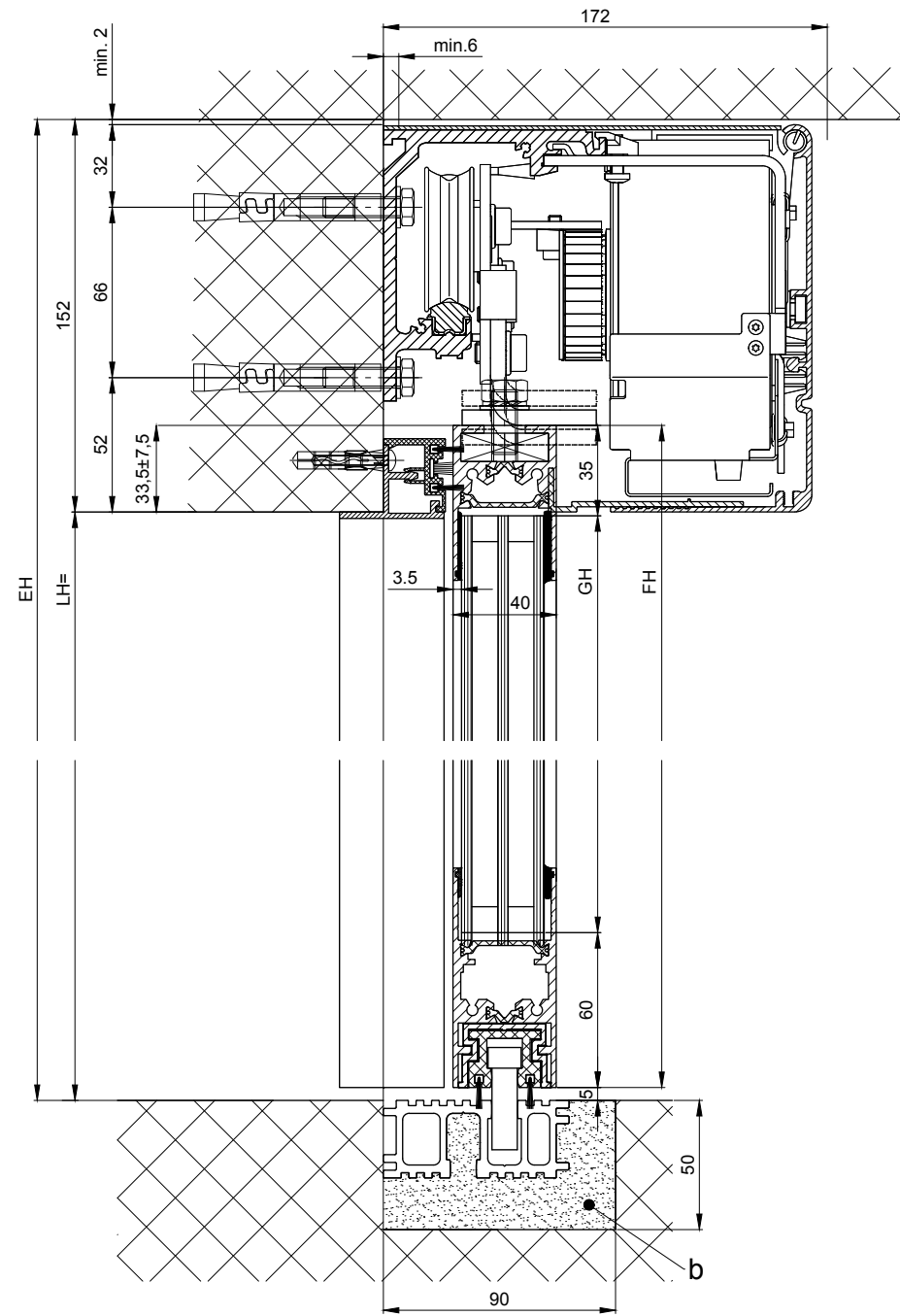
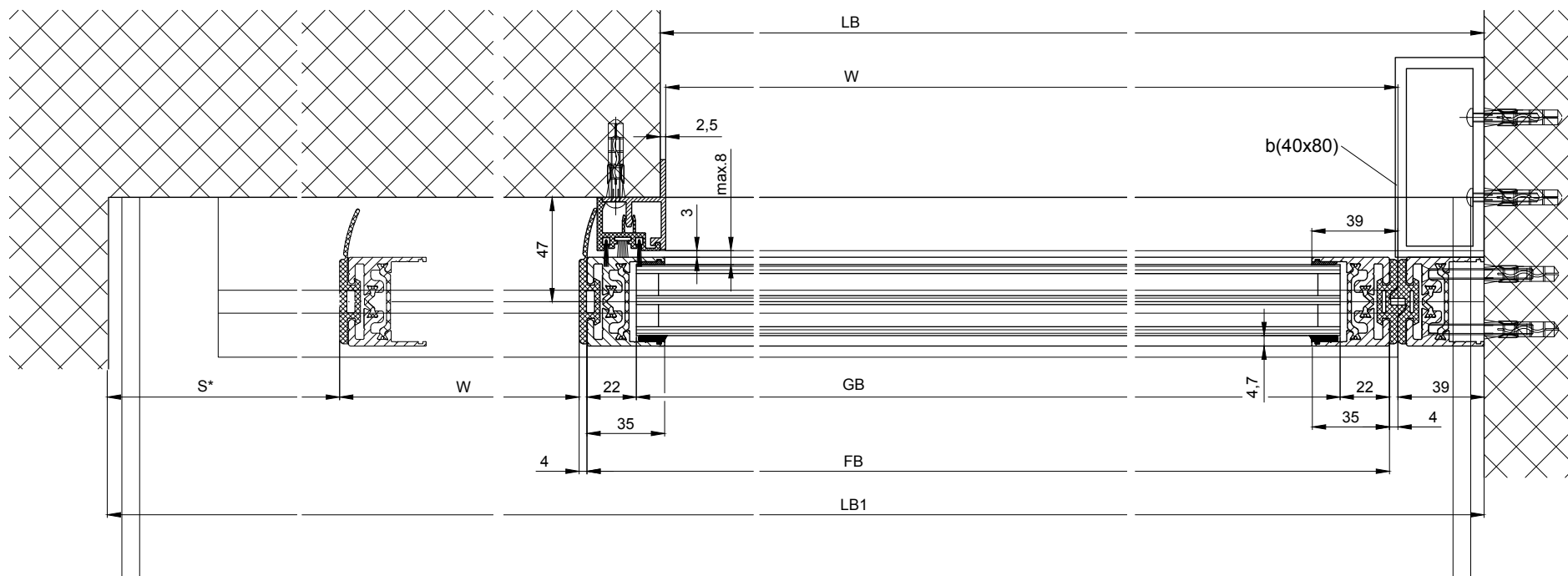
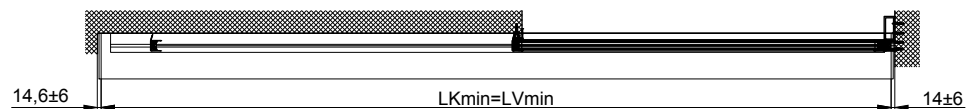
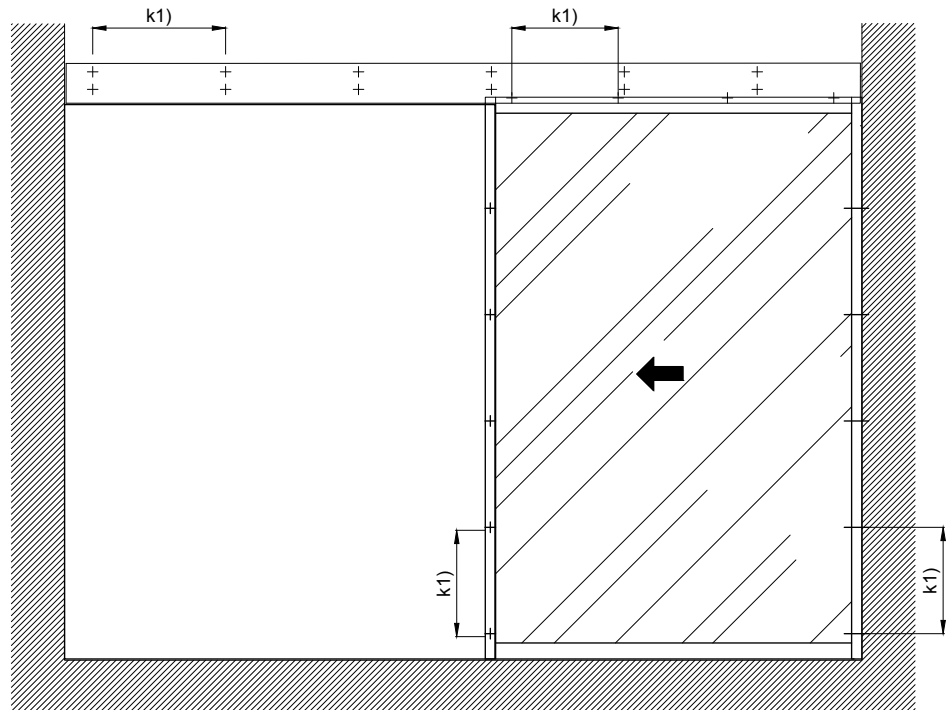


1:20



b) Bauseits ausgeführt
k1) Abstand/ Typ und Anzahl der Befestigungsschrauben aufgrund der Bausubstanz und erforderlichen Festigkeit gewählt

Varianten siehe Zusatzblatt

Die Flügel müssen aus Materialien gefertigt sein, die bei Bruch zu keiner potentiellen Verletzungsgefahr führen können (bei Glas z.B. Einschleiben-Sicherheitsglas ESG, Verbund-Sicherheitsglas VSG, IV, etc.). Glasklare Flügel müssen gekennzeichnet sein und als solche erkannt werden können.

* Sicherheitsabstand nach Landesvorschrift

** Lichtschranken nach Landesvorschrift

Eloxal/Farbe Schichtdicke: _____ Zusatzangaben:
RAL : _____

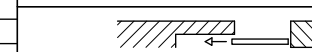
Objekt:

Kunde:

AuftragsNr.:

Datum:

Freigabevisum:



Massstab	Gezeichnet	15.01.18	REFL
%	Gut zum Druck		

Antriebs-Türtyp: Profilsystem Ausführung
iMotion 2302-EL LR32THERM ohne Festflügel

TORMAX AUTOMATIC TORMAX ist eine Division und ein registriertes
Markenzeichen der Landert Motoren AG,
CH-8180 Bülach-Zürich

DokumentenNr.:
T3_390_716

Index
A