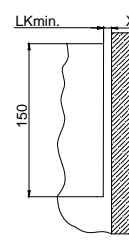
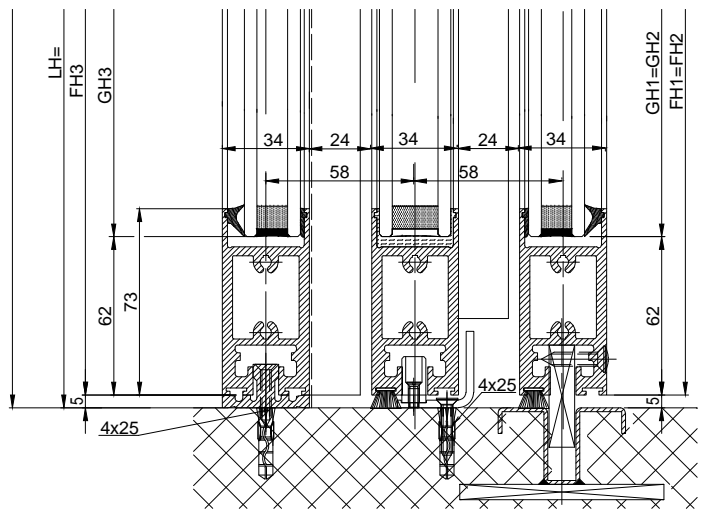
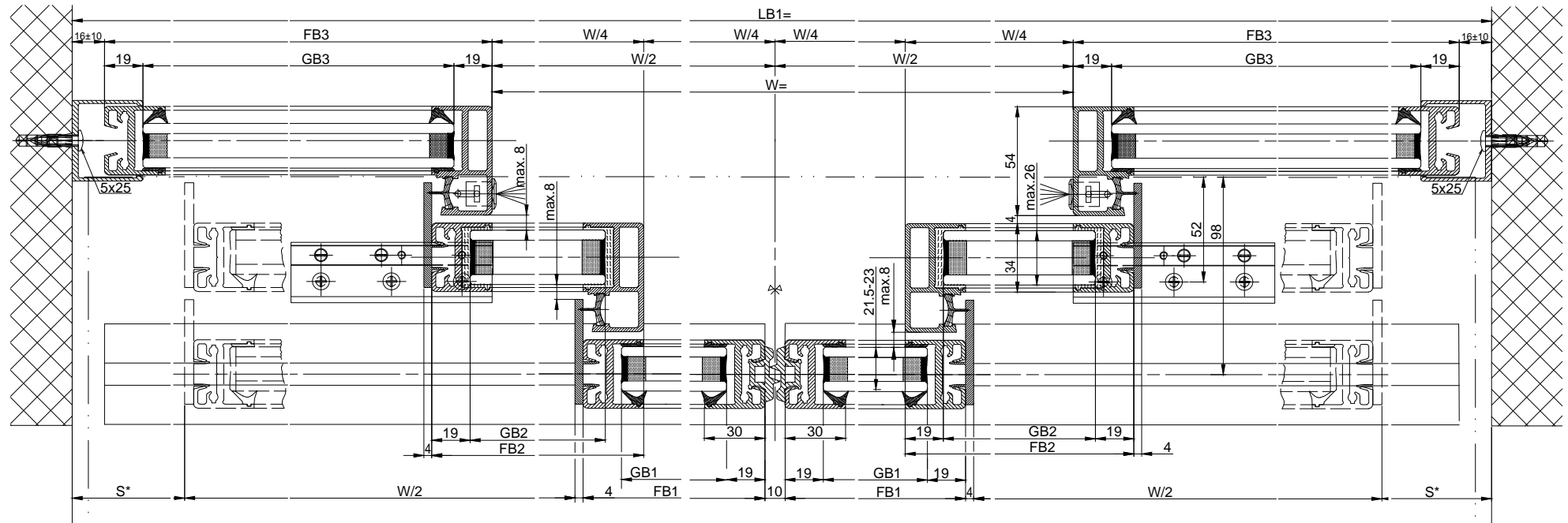
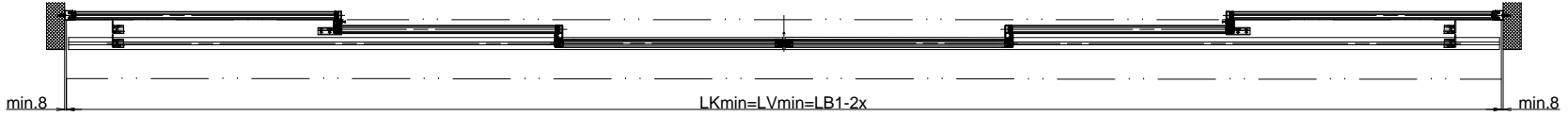
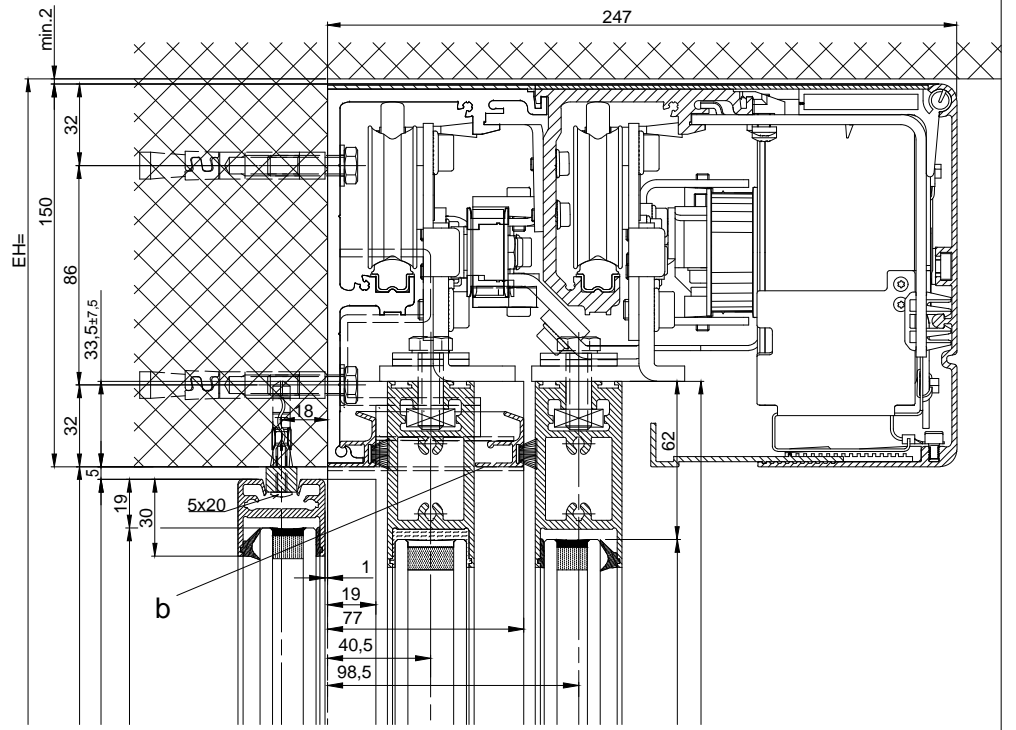


**Detail Y**

Wandabstand ohne  
Seitenplatte x=min.8

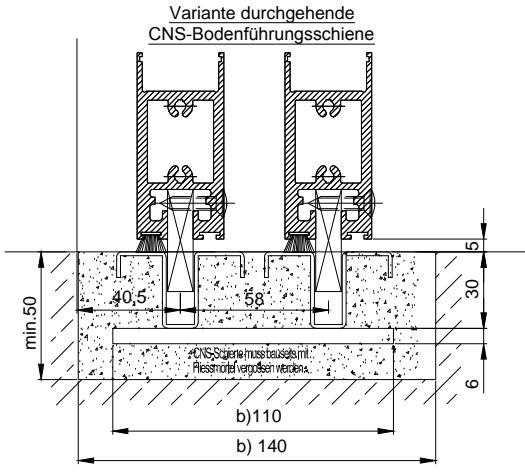


Hinweis: Wandabstand mit  
Seitenplatte x=min.88



S Mindestabstand für S=54 (Platzbedarf der Laufwagentraktion)  
Mindestabstand nach EN 16005 S=200

b) Bauseits ausgeführt



$LB1=1.5W+68+2S+2X$	$FH1=FH2=LH+28.5$
$W=(LB1-2S-68-2X)/1.5$	$FH3=LH-10$
$LKmin=LVmin=LB1-2X$	$GH1=GH2=FH1-124$
	$GH3=FH3-81$
$FB1=W/4+25$	
$FB2=W/4+30$	
$FB3=LB1/2-W/2-16$	
$GB1=FB1-38$	
$GB2=FB2-38$	
$GB3=FB3-38$	

Die Flügel müssen aus Materialien gefertigt sein, die bei Bruch zu keiner potentiellen Verletzungsgefahr führen können (bei Glas z.B. Einscheiben-Sicherheitsglas ESG, Verbund-Sicherheitsglas VSG etc.). Glasklare Flügel müssen gekennzeichnet sein und als solche erkannt werden können.

\* Sicherheitsabstand nach Landesvorschrift  
\*\* Lichtschranken nach Landesvorschrift  
Eloxal/Farbe: \_\_\_\_\_ Schichtdicke: \_\_\_\_\_ Zusatzangaben: \_\_\_\_\_  
RAL: \_\_\_\_\_

Objekt: \_\_\_\_\_  
Kunde: \_\_\_\_\_  
AuftragsNr.: \_\_\_\_\_ Datum: \_\_\_\_\_ Freigabevisum: \_\_\_\_\_

Massstab: \_\_\_\_\_ Gezeichnet: 4.4.2016 LA  
% Gut zum Druck

Antriebs-Türtyp: Profilsystem Ausführung  
**iMotion 2302-TEL-TB LR22B mit Festflügel, Sturz**  
**TORMAX AUTOMATIC** TORMAX ist eine Division und ein registriertes Markenzeichen der Landt Motoren AG, CH-8180 Bülach-Zürich  
DokumentenNr.: T3\_390\_727 Index: A