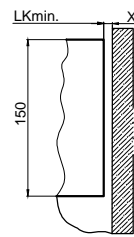
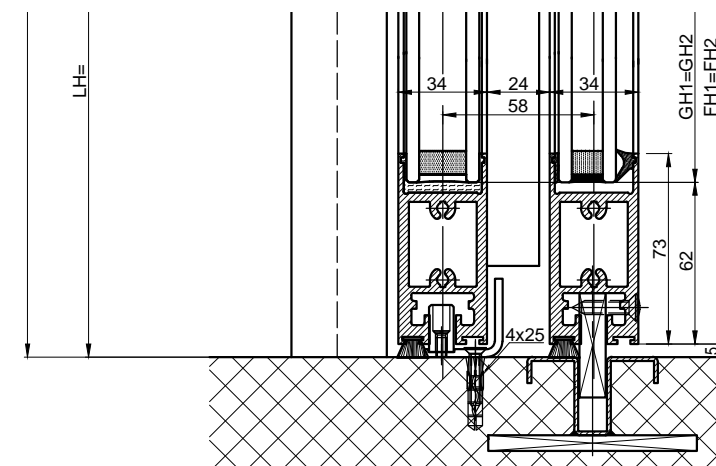
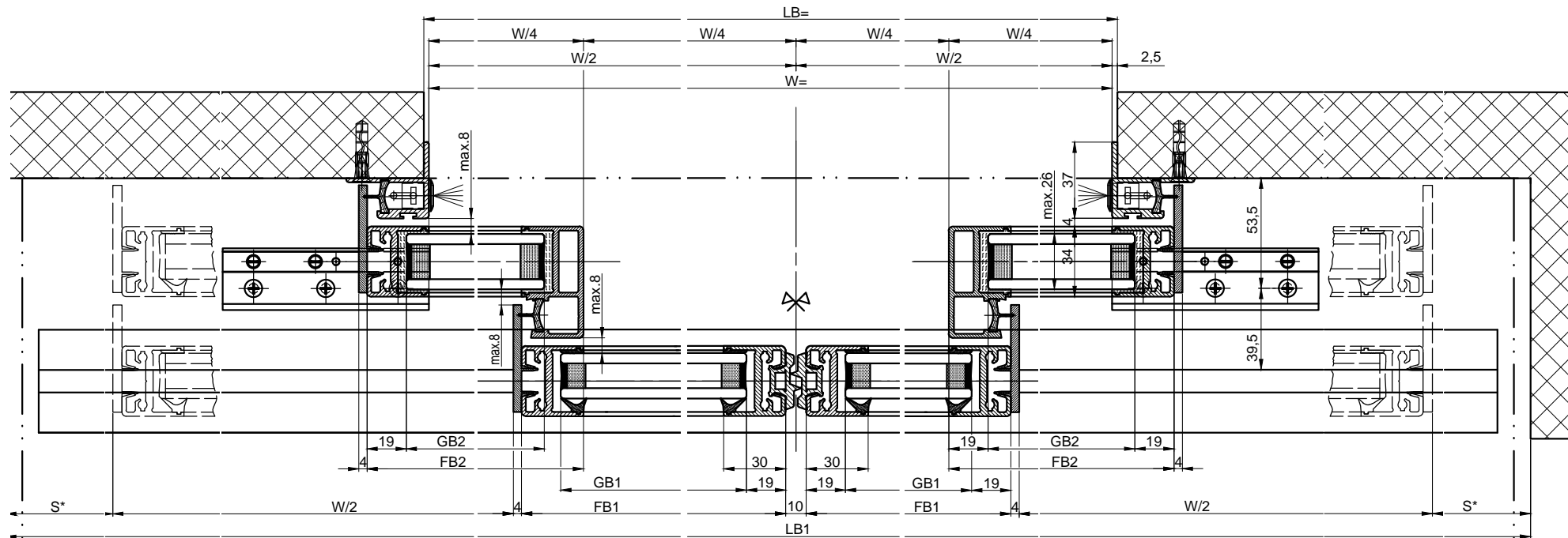
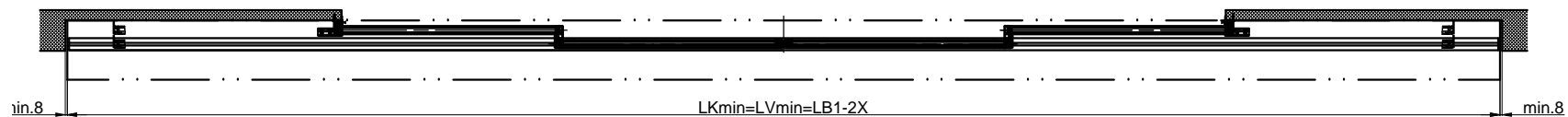
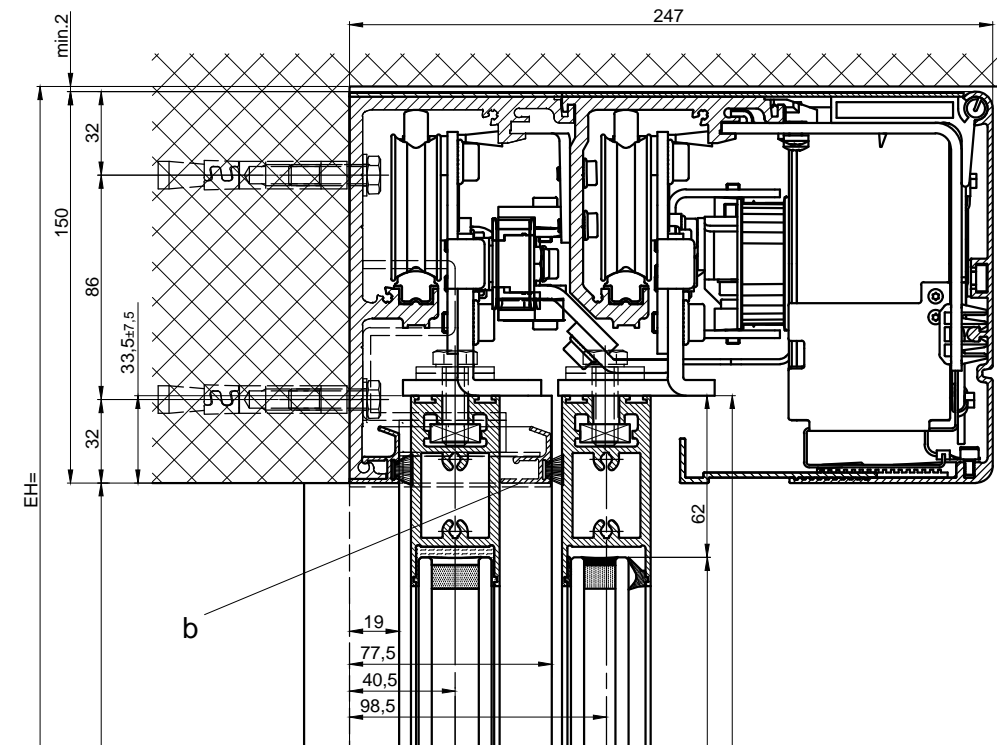


Detail Y
Wandabstand ohne
Seitenplatte x=min.8



Hinweis: Wandabstand mit
Seitenplatte x=min.88



S Mindestabstand für S=54 (Platzbedarf der Laufwagentraktion)
Mindestabstand nach EN 16005 S=200

b) Bauseits ausgeführt

Die Flügel müssen aus Materialien gefertigt sein, die bei Bruch zu keiner potentiellen Verletzungsgefahr führen können (bei Glas z.B. Einscheiben-Sicherheitsglas ESG, Verbund-Sicherheitsglas VSG etc.). Glasklare Flügel müssen gekennzeichnet sein und als solche erkannt werden können.

* Sicherheitsabstand nach Landesvorschrift

** Lichtschränke nach Landesvorschrift

Eloxal/Farbe: _____ Schichtdicke: _____ Zusatzangaben: _____
RAL: _____

Objekt: _____

Kunde: _____

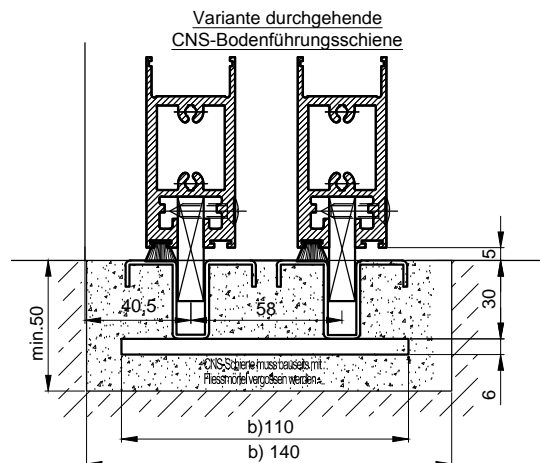
AuftragsNr.: _____ Datum: _____ Freigabevisum: _____

Massstab: _____ Gezeichnet: 1.4.16
% Gut zum Druck

Antriebs-Türtyp: Profilsystem Ausführung
iMotion 2302-TEL-TB LR22B ohne Festflügel, Sturz

TORMAX ist eine Division und ein registriertes Markenzeichen
der Landert Motoren AG, CH-8180 Bülach-Zürich

DokumentenNr.:
T3_390_726



$$LB1 = 1,5W + 68 + 2S + 2X$$

$$W = (LB1 - 2S - 68 - 2X) / 1,5$$

$$LKmin = LVmin = LB1 - 2X$$

$$FB1 = W/4 + 25$$

$$FB2 = W/4 + 30$$

$$GB1 = FB1 - 38$$

$$GB2 = FB2 - 38$$

$$FH1 = FH2 = LH + 28.5$$

$$GH1 = GH2 = FH1 - 124$$