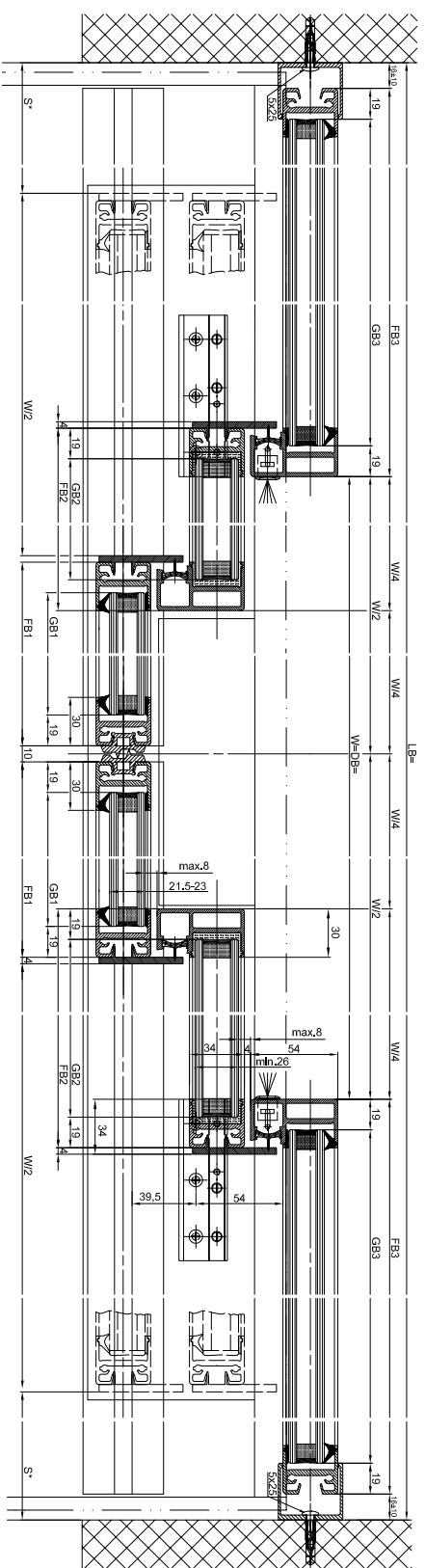
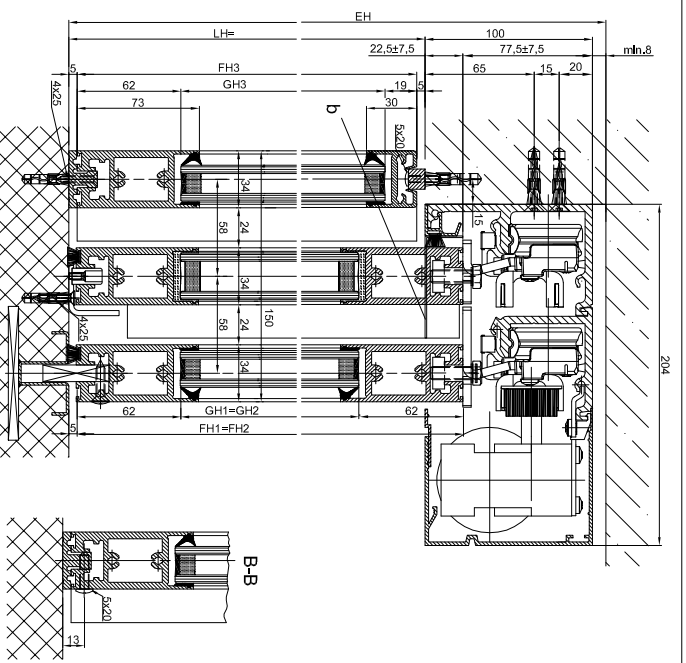
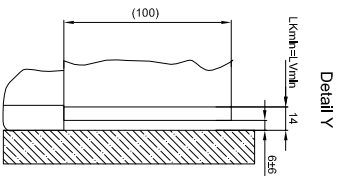
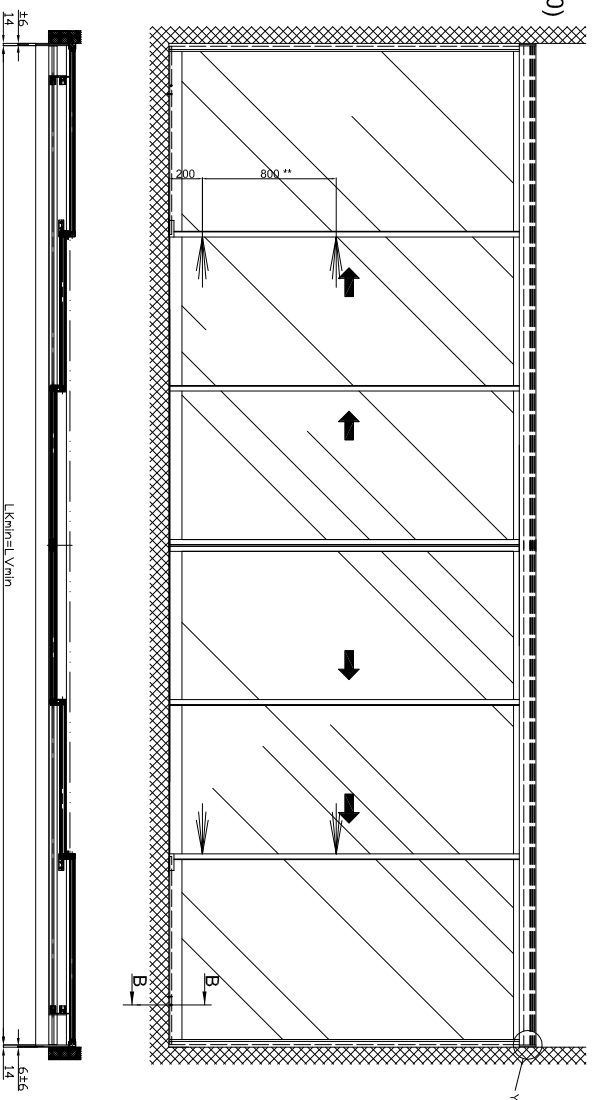
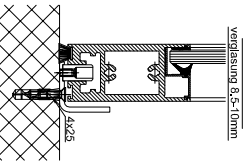


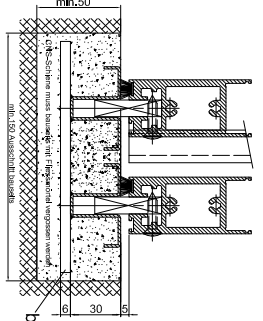
(1:20)



Variable Einfachverglasung 6,5-Linien



Variable durchgehende GtS-Soedenflinnscheitere



LB=1,5W+68+2S	FH1=FH2=LH+17,5
W=(LB-2s-68)/1,5	FH3=LH-10
LKmin=L Vmin=LB-28	GH1=HH1-124
FB1=W/4+25	GH2=HH2-124
FB2=W/4+30	GH3=HH3-81
FB3=LB/2-W/2-16	
GB1=FB1-38	
GB2=FB2-38	
GB3=FB3-38	

b) Bauwerks angeführt

Die Flügel müssen aus Metall sein gefertigt, oder bei Durch zu höher potentiellen Verletzungsgefahr (fliegen können) bei Glas z.B. Echerchen-Scheitenglas ESG, Verbund-Scheitenglas VSG etc., Gaslatere Flügel müssen gekennzeichner sein und als solche erkannt werden können.

\* Sicherheitsstand nach Landesvorschrift

Unterschranken nach Landesvorschrift

Elloxalfarbe: \_\_\_\_\_ Schichtdicke: \_\_\_\_\_ Zusatzangaben:

RAL \_\_\_\_\_

Objekt: \_\_\_\_\_

Kunde: \_\_\_\_\_

Auftrags-Nr.: \_\_\_\_\_ Datum: \_\_\_\_\_

Freigegeben/sumt: \_\_\_\_\_

Technische Unterlagen, Profilnummern, Auslieferung

2201/2202-TB LR22B mit Festflügel Sturz

Dokumentverf.: T3\_390\_530

Messzahl	Geschwindigkeit	10/20/30	RA8
%	Zeit zum Drucken		
Index			