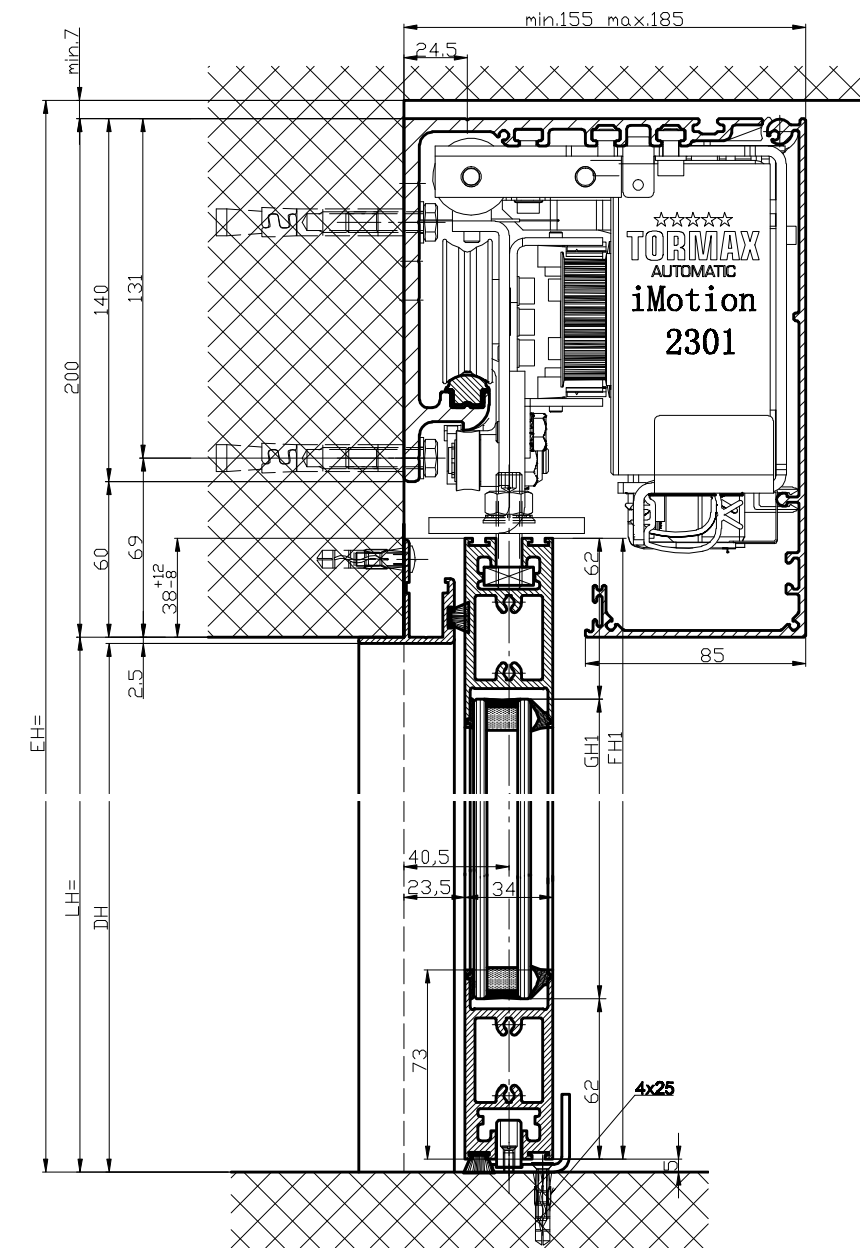
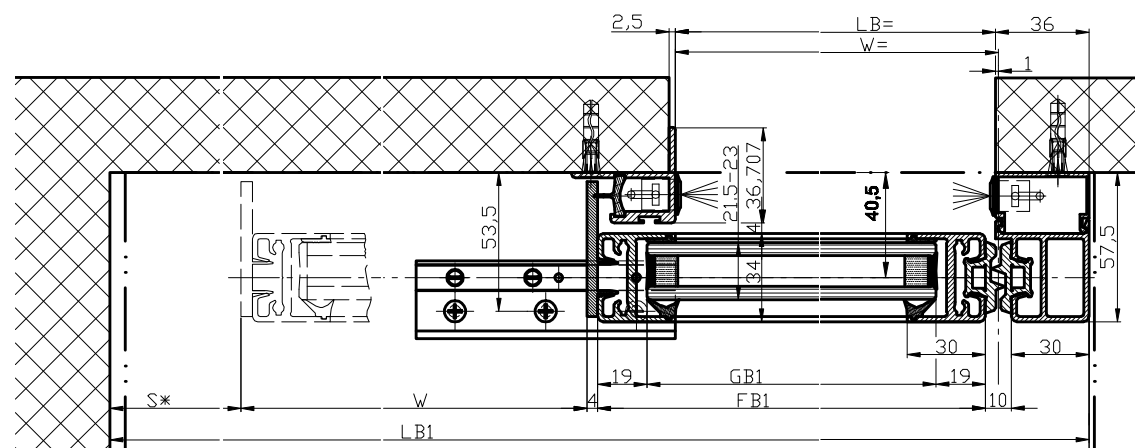
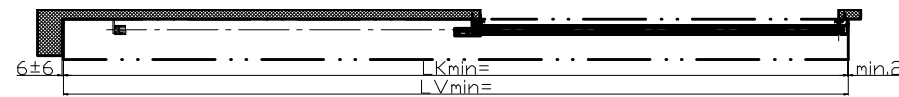
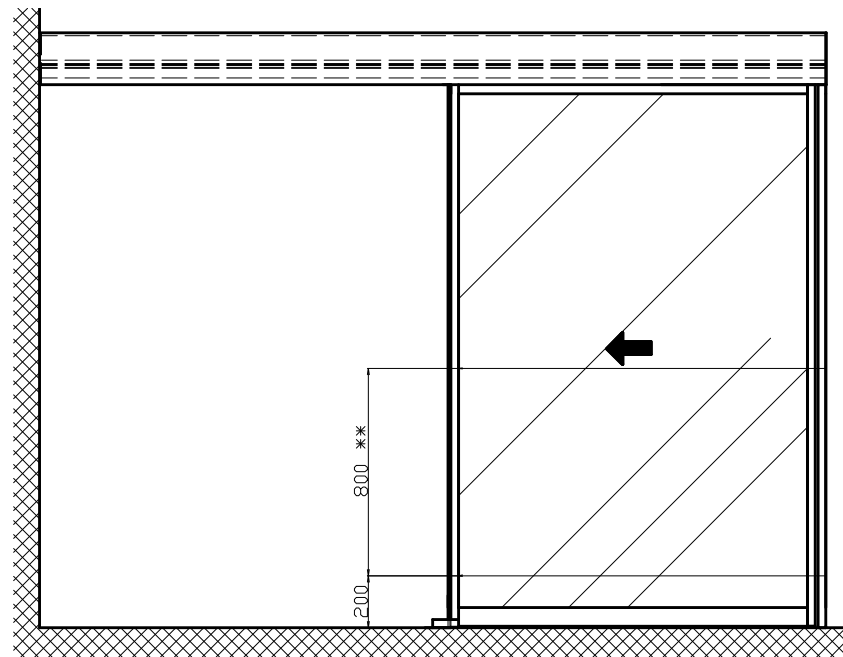
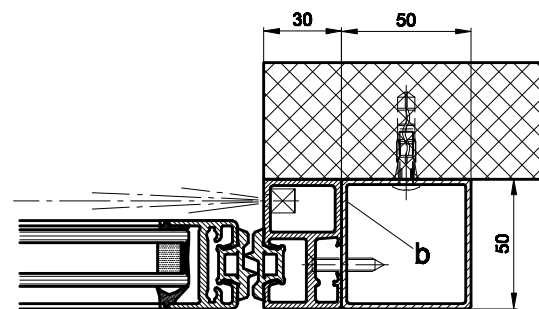


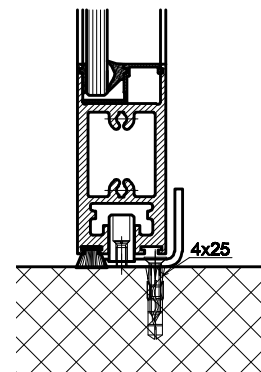
(1:20)



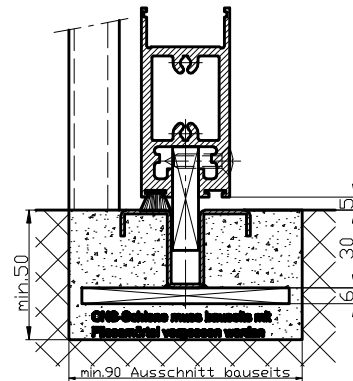
Variante Wandanschlussprofil



Variante Einfachverglasung 8.5-10mm



Variante durchgehende CNS-Bodenführungsschiene



$W = (LB1 - S - 69) / 2$	
$LB1 = 2W + S + 69$	
$LKmin = LB1 - 6$	
$LVmin = LKmin + 2$	
$FB1 = W + 25$	
$GB1 = FB1 - 38$	
$FH1 = LH + 33$	
$GH1 = FH1 - 124$	

Die Flügel müssen aus Materialien gefertigt sein, die bei Bruch zu keiner potentiellen Verletzungsgefahr führen können (bei Glas z.B. Einreißer-Sicherheitsglas ESG, Verbund-Sicherheitsglas VSG etc.). Glasfreie Flügel müssen gekennzeichnet sein und als solche erkannt werden können.

• Sicherheitsabstand nach Landesvorschrift  
 \*\* Lichtschranken nach Landesvorschrift

Eloxal/Farbe: \_\_\_\_\_ Schichtdicke: \_\_\_\_\_ Zusatzangaben: \_\_\_\_\_  
 RAL: \_\_\_\_\_

Objekt: \_\_\_\_\_  
 Kunde: \_\_\_\_\_

AuftragsNr.: \_\_\_\_\_ Datum: \_\_\_\_\_ Freigabevisum: \_\_\_\_\_

	Maßstab	Gezeichnet	12.11.07	La
	%	Geht zum Druck		

Antriebs-Türtyp: Profilsystem Ausführung  
**iMotion2301-EL LR22B ohne Festflügel, Sturz**

TORMAX AUTOMATIC TORMAX ist eine Marke und ein registriertes Markenzeichen der Lorant Motor AG, CH-8400 Stettin

Dokumentnr.: **T3\_390\_612** Index: \_\_\_\_\_