

1

2

3

4

5

E

E

D

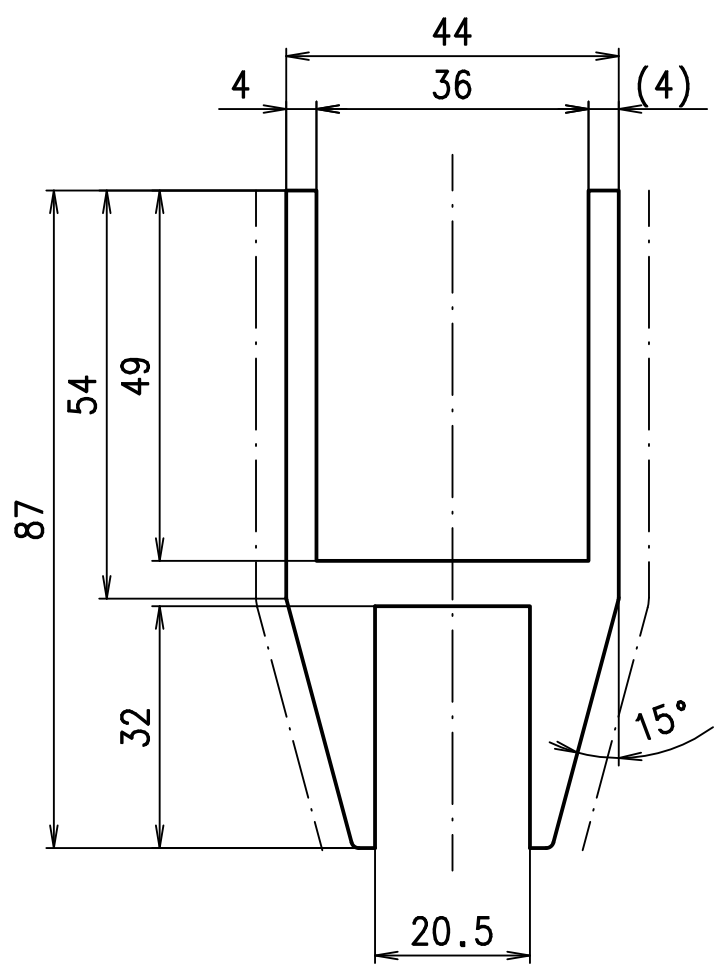
D

C

C

B

B



.	.	1	Türschuh CB	1	AlMgSi0.5	.	.
3	2	1	Bezeichnung / Merkmal	Pos	Werkstoff	Modell Nr.	TID
Änderungen: .							
A	ZID	ZID	325451	Tormax Türschuh CB Combi-Türe		Masstab	Ähnl. Zchg. .
						1:1	
				Blatt	Gezeichnet	6.9.90	CC
				1 von 1	Geprüft	.	.
We reserve all rights in connection with this document				Freigeg.	.	.	
Landert Motoren AG CH - 8180 Bülach				printed	4_64_8257		

1

2

3

4

5

A

A