
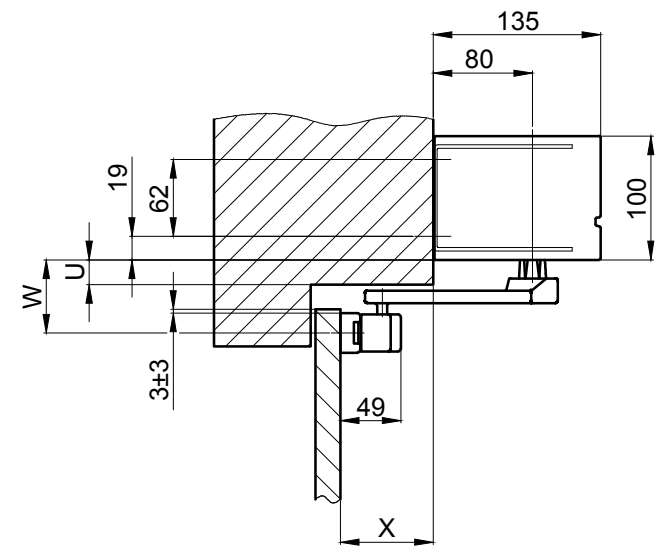


a	230-360	
b	c-90	$\sqrt{a^2+(x+80)^2-90}$
dmin.	c+570	$\sqrt{a^2+(x+80)^2+570}$

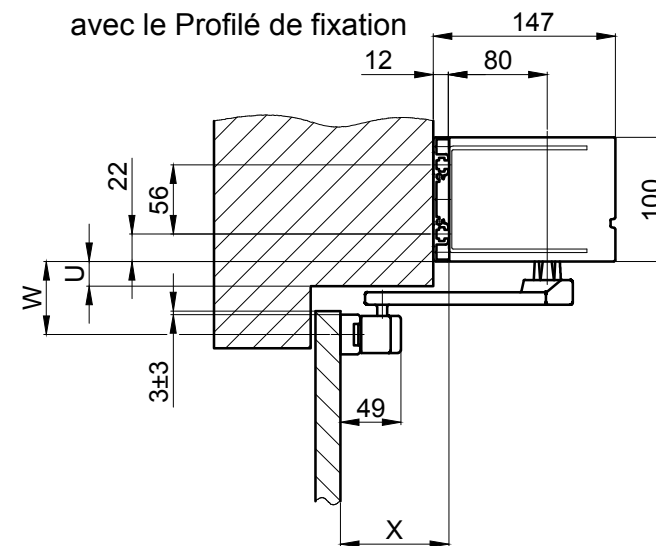
situation selon plan a = 360

X	0...+150	
---	----------	--

U	0-20	0-39	0-80
W	59±3	78±3	119±3
	63	82	123



avec le Profilé de fixation



Objet:			
Customer:			
Ordre-Nr.:		Date:	Signature de libération:
Type de commande :		Mise en oeuvre:	
iMotion 1301 levier coulissant 500mm/montage sur linteau		Echelle	Dessiné
		%	07.10.2021
		Blen pour imprimer	MURO
Document-Nr.:			Index
T3-386-58			C